



Installeren van TimberTech [®] Compositvloeren.....	2
Bevestigingsmethoden	5
TimberTech [®] Massieve composit planken	6
Een TimberTech [®] Compositvloeren.....	7
CONCEALoc [®] Verborgen bevestigingen.....	8
Cortex [®] Verborgen bevestigingssysteem.....	11
FUSIONLoc [®] Verborgen bevestigingen.....	13
Onderhoud en hantering	19
Garantie.....	20
Opmerkingen.....	21

TimberTech terrasvloeren moeten volgens dezelfde bouwkundige principes worden geïnstalleerd als houten of composiet terrasvloeren en in overeenstemming met de plaatselijke bouwvoorschriften en de onderstaande plaatsingsrichtlijnen. AZEK® Building Products Inc. aanvaardt geen aansprakelijkheid of verantwoordelijkheid voor de onjuiste installatie van dit product. TimberTech terrasvloeren zijn mogelijk niet geschikt voor elke toepassing en het is uitsluitend de verantwoordelijkheid van de installateur om zich ervan te verzekeren dat TimberTech dekvloeren geschikt zijn voor het beoogde gebruik. Aangezien elke installatie uniek is, is het 30 jaar de verantwoordelijkheid van de installateur om de specifieke vereisten voor elke toepassing te bepalen. AZEK Building Products raadt aan om alle toepassingen vóór de installatie te laten controleren door een erkende architect, ingenieur of plaatselijke bouwambtenaar. Ga voor meer informatie naar TimberTech.com.

24/7 toegang tot installatiemiddelen.

Installatiegidsen en video's zijn beschikbaar op onze website op www.timbertech.com

Hulp nodig bij installatie?

We hebben een uitstekende klantenservice die u graag helpt met al uw installatievragen. Als u hulp nodig hebt, kunt u de klantenservice bellen op 1-800-307-7780 of TimberTech.com bezoeken om TimberTech installatievideo's te bekijken.

Vereist gereedschap

TimberTech-planken kunnen worden geïnstalleerd met een minimum aan gemakkelijk verkrijgbaar gereedschap. Er zijn echter veel andere tools beschikbaar die de installatie nog gemakkelijker en efficiënter maken. Gebruik alle gereedschap volgens de instructies van de fabrikant. Enkele basisvereisten voor gereedschap:

- Draadloze schroevendraaier
- Krijtlijn
- Meetlint
- Decoupeerzaag
- Winkelhaak
- Afstandmarkeergereedschap
- Cirkelzaag
- Veiligheidsbril
- Boorbits

Gebruik de decoupeerzaag om rond obstakels zoals palen te zagen. Een elektrische verstekzaag kan ook heel nuttig zijn tijdens de installatie. Voor een elektrische verstekzaag of verstekzaagmachine wordt ook een wisseltandzaagblad aanbevolen. Draag bij het werken met TimberTech-producten de juiste kleding en veiligheidsuitrusting. Tijdens het hele installatieproces moet een veiligheidsbril worden gebruikt.



STOP! Lees dit gedeelte voordat u begint!

Raadpleeg altijd TimberTech.com om er zeker van te zijn dat u de meest actuele installatie-instructies, onderhouds- en reinigings-, technische informatie en meer bekijkt.

Loopoppervlak

TimberTech planken zijn bedoeld om alleen met de reliëfzijde naar boven te worden geïnstalleerd. Het oppervlak zonder reliëf mag niet worden gebruikt als loopoppervlak. Dit geldt voor alle TimberTech planken.

Richtinginkeping

Het oppervlak van de ReliaBoard-planken van TimberTech hebben een installatierichting. Aan één kant van de planken is een inkeping toegevoegd. Bij het installeren van planken moet deze gemarkeerde rand voor de hele installatie aan dezelfde kant worden gelegd voor een consistent esthetisch geheel.

Statische elektriciteit

De opbouw of opwekking van statische elektriciteit is een natuurlijk verschijnsel in veel producten op basis van kunststof, zoals tapijt, bekleding en kleding, en kan onder bepaalde omgevingsomstandigheden voorkomen op alternatieve vloeren.

Overkraging

Alle TimberTech Composiet, ReliaBoard en ReliaBoard kunnen maximaal 25 mm (1") overhang hebben. Alle schulpen, Terrain, Prime en ReliaBoard, kunnen alleen aan de uiteinden overhang hebben.

Veiligheid

In tegenstelling tot traditioneel hout is TimberTech-product splintervrij.

Kleur en korrelpatronen

TimberTech terrasvloeren zijn ontworpen om het uiterlijk van echt hout na te bootsen en net als bij echt hout is er een klein verschil in kleur en nerfpatroon tussen de planken.

Dit is opzettelijk en maakt deel uit van het fabricageproces, waardoor TimberTech-terrasvloeren er zo realistisch en houtachtig mogelijk uitzien. Deze variatie is puur esthetisch en heeft geen invloed op de prestaties van het product. ReliaBoard is ontworpen om na verloop van tijd natuurlijk te ververen en het nerfpatroon aan het oppervlak zal ververen tot een consistentere kleur. Het grootste deel van het verweringsproces voltrekt zich het eerste jaar van de levensduur van het terras. Als u met meerdere eenheden terrasplanken werkt, leg dan planken willekeurig door elkaar in plaats van de eenheden één voor één te verwerken. Het is altijd een goede gewoonte om de terrasplanken in verschillende lichtomstandigheden/hoeken te leggen voordat u ze definitief bevestigt.

Opmerking

TimberTech is NIET bedoeld voor gebruik als kolommen, steunpalen, balken, steunbalken of andere primaire dragende elementen. TimberTech moet worden ondersteund door een substructuur die aan de voorschriften voldoet. Hoewel TimberTech-producten geweldig zijn voor het opnieuw betimmeren van terrassen (verwijderen van oude terrasplanken en aanbrengen van TimberTech op een substructuur die aan de voorschriften voldoet), KUNNEN TimberTech-planken NIET bovenop bestaande terrasplanken worden aangebracht.

Routing

TimberTech terrasdelen mogen niet aan de randen, uiteinden of zijkanen worden gefreesd, met uitzondering van de start-/stopplanken zoals aangegeven in deze handleiding (in de rubriek CONCEALoc).

Uitsnijden

Wanneer een plank wordt uitgesneden voor een paal of een obstakel, moet de terrasplank voorzichtig behandeld worden en volledig ondersteund worden onder het uitgesneden gedeelte bij installatie.

Waarschuwing voor extreme hitte

Houd rekening met overmatige hitte op het oppervlak van TimberTech producten door externe bronnen, zoals vuur, hete as/roer, vuurkorven, barbecues of weerkaatsing van zonlicht door energiezuinige raamproducten met lage emissiviteit. Glas met een lage emissiviteit (Low-E) kan mogelijk schadelijk zijn voor TimberTech producten. Laag-E-glas is ontworpen om passieve warmtetoename binnen een constructie te voorkomen en kan ongewone warmteopbouw op buitenoppervlakken veroorzaken. Deze extreme verhoging van de oppervlaktetemperatuur, die hoger is dan bij normale blootstelling, kan TimberTech-producten doen smelten, doorhangen, kromtrekken, verkleuren, meer uitzetten/krimpen en sneller doen ververen. Huidige of potentiële TimberTech-klanten die zich zorgen maken over mogelijke schade door laag-e glas moeten contact opnemen met de fabrikant van het product dat laag-e glas bevat voor een oplossing om de effecten van gereflecteerd zonlicht te verminderen of te elimineren.

Kleur en temperatuur

Hoewel TimberTech-producten koeler aanvoelen dan veel andere terrasplankproducten in vergelijkbare kleuren, worden alle terrasproducten warm in de zon. Hoe donkerder de kleur van het terras, hoe warmer het aanvoelt.

Overmatig bouwafval

Tijdens de bouw is het belangrijk dat het oppervlak van het terras vrij blijft van overmatige ophoping van vuil, zand en stof van tegels, beton, landschapsblokken of andere metselwerkproducten. Als dit materiaal niet onmiddellijk verwijderd wordt, is het oppervlak van het terras moeilijk schoon te maken en kan de afwerking van het oppervlak beschadigd worden. TimberTech terrasvloeren mogen niet als werkoppervlak worden gebruikt. Als er toch ophoping ontstaat, raadpleeg dan de rubriek Onderhoud en reiniging in TimberTech Decking Care & Cleaning Guide" Raadpleeg ook de C&C gids of website, www.TimberTech.com

Materiaalvereisten berekenen

Om te bepalen hoeveel TimberTech-terrasmateriaal u nodig hebt, berekent u eerst de oppervlakte van uw terras door de lengte met de breedte te vermenigvuldigen. Als u dit berekend hebt deelt u dit getal door de onderstaande getallen voor planken van 3,66 m (12'), 4,88 m (16') en 6,10 m (20').

Zodra u het aantal vierkante meters weet, deel u dit door 5,5 voor planken van 3,66 m (12'), 7,3 voor planken van 4,88 m (16') en 9,1 voor planken van 6,10 m (20') planken.

Bij het berekenen van het aantal terrasplanken die u nodig hebt, is het aan te raden om ongeveer 10% bij het totaal op te tellen voor een afvalfactor.

Voorbeeld: Lengte x breedte = totale vierkante voet

Vierkante voet ÷ 5,5 (3,66 m (12')), 7,3 (4,88 m (16')) of 9,1 (6,10 m (20')) = benodigde planken (rond het getal naar boven af)

Benodigde planken + 10% (afvalfactor) = uiteindelijke aantal benodigde planken (rond het getal naar boven af)



Werken met TimberTech-planken

Uitzetting en inkrimping

TimberTech-terrasplanken zetten uit, krimpen, verschuiven en vertonen spleten bij temperatuurschommelingen. Uitzetting en inkrimping zijn het belangrijkste bij extreme temperatuurschommelingen. Door de terrasplanken te bevestigen volgens de voorschriften inzake tussenruimte in de volgende tabel wordt deze beweging opgevangen.

Het wordt aanbevolen om extra framing toe te voegen, met een kleinere tussenruimte tussen de balken (maximaal 15,2 cm tot 20,3 cm (6 tot 8")). Gebruik ook alleen bevestiging van bovenaf op deze locaties, zoals in de buurt van glas, zones met veel warmteontwikkeling of weerkaatsing van zonlicht.

Veranderingen in lengte zijn het grootst tijdens het installatieproces en daarmee moet rekening worden gehouden als er bij extreme temperaturen wordt gewerkt. Een goed voorbeeld is het snijden van de planken op een hete middag en ze 's nachts buiten laten liggen in de koele lucht om ze de volgende ochtend te installeren. De kans is groot dat u een zekere mate van krimp vaststelt. De beste manier om dit probleem te minimaliseren is de planken zo snel mogelijk na het zagen te installeren.

Vereisten inzake tussenruimte voor alle TimberTech-planken

- De afstand tussen de planken aan de zijkanten moet minimaal 3 mm tot 5 mm (1/8" tot 3/16") zijn
- Laat minimaal 5 mm (3/16") ruimte vrij tussen de planken en aangrenzende structuren of palen. Volg deze richtlijnen inzake tussenruimte voor stootvoegen voor alle TimberTech-planken:

Voorwaarden inzake tussenruimte voor stootvoegen		
0°C (32° F) en lager	0,5°C (33° F) tot 23°C (74°F)	24°C (75° F) en hoger
5 mm (3/16") spleet	3 mm (1/8") spleet	0.8 mm (1/32") tussenruimte

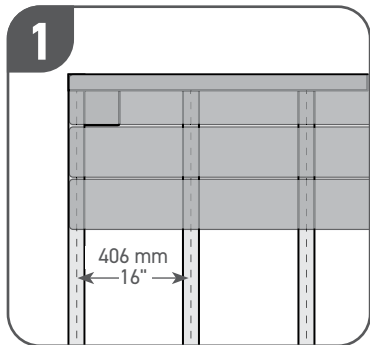
Voor een Wildlife Urban Interface conforme installatie met SFM-borden 12-7A-4A moeten de volgende producten worden gebruikt met de onderstaande tussenruimte aan de zijkanten:

- TimberTech Premier massieve terrasvloeren geïnstalleerd met een tussenruimte van 3 mm (1/8") aan de randen
- TimberTech Reserve-FR terrasplanken met groeven geïnstalleerd met tussenruimte aan de randen van maximaal 5 mm (3/16") [minimaal 3 mm (1/8")]
- TimberTech Reserve-FR massieve terrasplanken geïnstalleerd met een tussenruimte van 3 mm (1/8") aan de randen

Substructuur/Vorbereiding

Volg deze richtlijnen voor optimale terrasinstallatie:

- Controleer voor de installatie of alle draagbalken waterpas en structureel gezond zijn en of er geen spijkers of schroeven uitsteken.
- Controleer tijdens het plaatsen van de draagbalken regelmatig met een koordje of de bovenkant van de draagbalken vlak is, aangezien TimberTech terrasplanken zich voegen naar de contouren van de draagbalken waaraan ze bevestigd worden. Vanwege maatvariaties in timmerhout kan nodig zijn om de balken op maat te maken of te schaven. Sorteert extreem gebogen balken/houtmateriaal en gebruik deze niet.
- Voor correcte installatie is een juiste tussenruimte tussen de balken vereist. De tussenruimte tussen balken mag nooit groter zijn dan 40,6 cm (16") op hartafstand. Voor een meer rigide installatie kan gekozen worden voor 30,5 cm (12"). Voor alle schuine of commerciële installaties van terrasplanken is echter een maximum van 30,5 cm (12") oc vereist.
- Voor de beste resultaten installeert u massief houten blokken tussen elke draagbalk om de 1,22 m - 1,83 m (4' - 6') binnen de structuur, dit kan beweging of verdraaiing van de draagbalken helpen verminderen. Het beperken van de beweging van de draagbalken kan overmatige kieren helpen verminderen en zodat een gelijkmatiger afgewerkt oppervlak van het TimberTech Deck ontstaat.



406 mm (16") BASIS INSTALLATIE SUBSTRUCTUUR
406 mm (16") op hartafstand maximum draagbalken.
(305 mm (12") op hartafstand voor commerciële toepassingen)

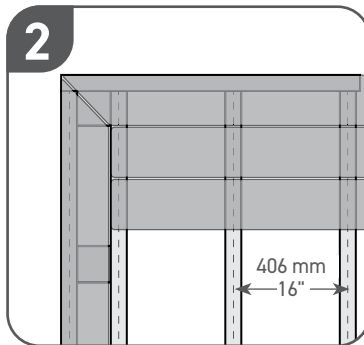
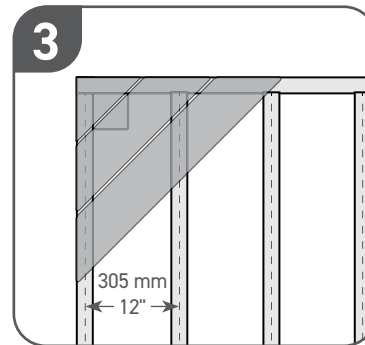


FOTO FERME-INSTALLATIE SUBSTRUCTUUR
406 mm (16") op hartafstand maximum draagbalken plus extra ondersteuning voor foto ferme structuur
(305 mm (12") op hartafstand voor commerciële toepassingen)



DIAGONALE INSTALLATIE SUBSTRUCTUUR
305 mm (12") op hartafstand maximum draagbalken.
Bij grotere hoeken kan een kleinere tussenruimte tussen de balken nodig zijn.

TimberTech® Fascia en Riser Boards

Het gebruik van schroeven bij de juiste installatie van TimberTech Fascia zorgt voor optimale langdurige bevestiging. TimberTech adviseert het gebruik van TimberTech TOPLoc Fascia bevestigingen voor de beste resultaten. Raadpleeg de vereisten voor tussenruimte op pagina 3 voor een juiste installatie.

Voor gebruik met TOPLoc Fascia bevestigingen:

Voorboren met de TOPLoc Fascia Bit 51 mm (2") afwisselend van de boven- en onderkant om en om maximaal 30,5 cm (12"). Het wordt aanbevolen om de schroeven gelijkmatig te verdelen voor het beste resultaat.



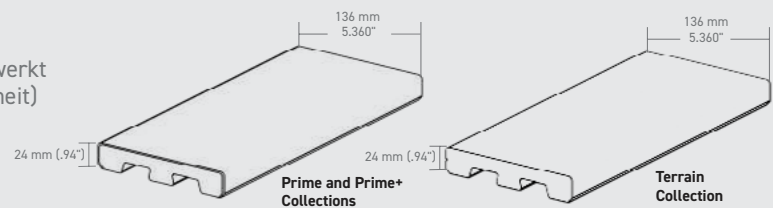
- Plaats de fascia en zorg ervoor dat u zich aan de juiste voorschriften inzake tussenruimte houdt.
- Draai de TOPLoc fascia bevestiging 90 graden met het fascia oppervlak zodat de schroefkop gelijk ligt met het oppervlak. Niet volledig vastdraaien; schroef moet dienen als ophangmechanisme om uitzetting en inkrimping van de fascia mogelijk te maken.
- Ga door met vastmaken in het beschreven patroon en let erop dat u van links naar rechts of van rechts naar links werkt. Dit zorgt ervoor dat de fascia vlak is. Indien gewenst kunnen TopLoc Fascia-bevestigingen worden geïnstalleerd per 2 om de 30,5 cm (12"), 51 mm (2") van de boven- en onderkant.

TimberTech[®] massieve planken

TimberTech adviseert het gebruik van TimberTech Cortex of TOPLoc voor composiet voor massieve terrasplanken. plankinstallaties. Voorboren is vereist wanneer binnen 38 mm (1-1/2") van de uiteinden van de plank wordt gewerkt en voor temperaturen lager dan 7° C (45 graden Fahrenheit) om splijten en afschuiven van schroeven te voorkomen. Alternatieve bevestigingen zijn van roestvrij stalen of hoogwaardige gecoate composiet vlonderschroeven.*

*Cortex kan niet worden gebruikt op planken met een geschulpte onderkant, zoals TimberTech Terrain, Prime+ en Prime."

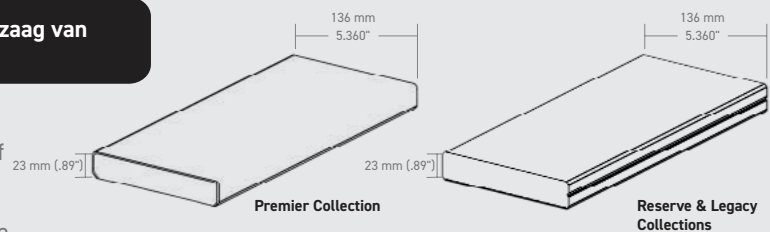
TimberTech Composite



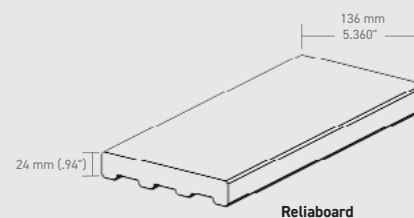
Controleer altijd de fabriekseinden van planken en zaag van deze af om er zeker van te zijn dat ze haaks zijn.

'Mushrooming' van bevestigingen:

Dit kan gebeuren wanneer een niet-composiet dekschroef in het terras wordt gedreven. Dit kan sterk verminderd of voorkomen worden door een schroef te gebruiken die ontworpen is voor composiet timmerhout. Bij het plaatsen van TimberTech-terrassen vermindert het gebruik van TOPLoc de kans op mushrooming. Als er sprake is van mushrooming raden we aan om de plank vooraf te dimpelen door een gat te boren met een diameter die iets kleiner is dan de schroefkop en even diep als de schroefkop voordat u de schroef erin draait.



TimberTech Specialty



Bevestigingsmiddelen die door de rand van een TimberTech Composite of Reliaboard worden gedreven, mogen niet worden gebruikt om te voorkomen dat de plank splijt. De SIDELOC-bevestiging van TimberTech is een voorbeeld van dit type bevestiging. Het gebruik van een bevestigingsmiddel dat door de rand van de terrasplank wordt gedreven, wordt niet aanbevolen en maakt de garantie op TimberTech terrasplanken ongeldig.



AZEK raadt aan TimberTech bevestigingsmiddelen te gebruiken in combinatie met TimberTech terrasplanken. TimberTech-bevestigingsmiddelen zijn speciaal ontworpen en getest voor gebruik met TimberTech-terrasplanken en hebben unieke profiel- en materiaaleigenschappen voor optimale resultaten en het beperken van risico op problemen tijdens of na de installatie, met inbegrip van maar niet beperkt tot kieren, kromtrekken, beweging van de plank, oil canning en piepen. Dit soort problemen wordt niet gedekt door de productgarantie van AZEK en TimberTech/AZEK is niet financieel aansprakelijk in het geval dat dergelijke problemen ontstaan.



Bevestigingsmiddelen moeten loodrecht op het terrasoppervlak worden geïnstalleerd en vlak worden aangedreven om splijten te voorkomen. Plaats altijd dubbele balken bij stootnaden. Draai de schroeven niet schuin in de terrasplanken, dit veroorzaakt splijten.

TimberTech Composite en ReliaBoard®

Belangrijke informatie

Ga voor informatie over andere TimberTech producten naar TimberTech.com of vraag uw dealer naar deze installatiegidsen:

- TimberTech-planken zijn bedoeld om te worden geïnstalleerd met de bewerkte kant naar boven. Het oppervlak zonder reliëf mag niet worden gebruikt als loopoppervlak. Dit geldt voor alle terrasoppervlakken.
- In zones met een belemmerde luchtstroom zoals daken en bij toepassingen op het maaiveld is een dwarsliggersysteem van minimaal 38 mm (1-1/2") vereist dat ondersteund wordt door en verbonden is met de substructuur waarop de vloer wordt aangebracht.
- Om de waterafvoer te bevorderen, moet het terras een helling van 13 mm (1/2") hebben voor om de 20,3 cm (8") van het huis.
- Om uitzetting en krimpung verder te minimaliseren, moet rekening worden gehouden met een goede ventilatie en luchtstroom.
- In klimaten met extreme temperatuurcycli is het het beste om de lengte van de terrasplank te beperken en bevestiging aan de stijve lengte van de draagbalk te vermijden bij toepassingen zoals fotolijsten of scheidingsplanken om beweging en afschuiving door schroeven te voorkomen.

- Terrasvloeren op maaiveld moeten extra voorzieningen hebben voor afwatering onder de vloerstructuur.
- Voor de beste praktijken mogen vloeren niet worden geïnstalleerd in toepassingen waar ventilatie en luchtstroming niet mogelijk zijn.

Maximum Joist Spacing

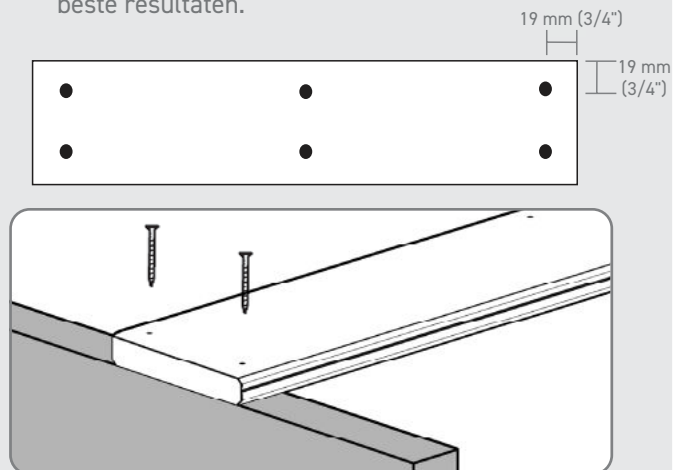
TimberTech PRO, TimberTech EDGE, and ReliaBoard			
	90° Hoek	30° Hoek	45° Hoek
488 kg/m ² 100pst	406 mm (16")	356 mm (14")	305 mm (12")

Speciale omstandigheden vereisen een technische inspectie en/of kleinere overspanningen. Raadpleeg altijd de plaatselijke bouwverordeningen.

Instructies voor installatie van massieve planken

- Controleer altijd de fabriekseinden van planken en zaag deze indien nodig haaks af.
- Installeer vanaf de buitenrand van het terras en werk naar het huis toe.
- Bevestig niet dichters dan 19 mm (3/4") van de buitenrand van elke plank met twee schroeven per draagbalk, inclusief eindverbindingen.
- Zie pagina 3 voor de vereisten inzake tussenruimte.
- De uiteinden van de planken moeten op een draagbalk vallen. Altijd dubbele dwarsbalken installeren. Draai de schroeven niet schuin in de terrasplanken, dit veroorzaakt splijten.
- Installeer bevestigingen altijd loodrecht op het oppervlak van de plank en draai ze vlak aan. Niet te strak aandraaien, anders ontstaat er splijting en 'mushrooming'.
- Voorboren is vereist binnen 38 mm (1-1/2") van de uiteinden van de plank en bij temperaturen lager dan 7° C (45 graden Fahrenheit) om te voorkomen dat de uiteinden splijten en de schroeven afschuiven.
- TimberTech Cortex vereist voorboren met een boor van 6 mm (7/32") voor ALLE toepassingen in Reserve, Legacy en Premier collecties.

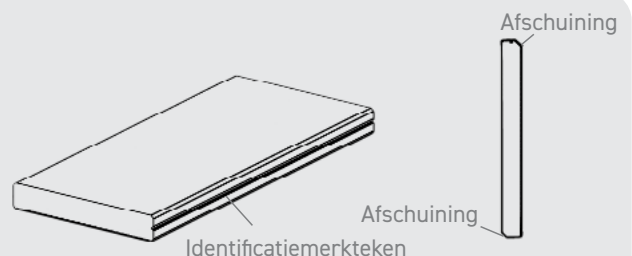
- Bij installatie zonder de juiste voorboring van 6 mm (7/32") zal er 'mushrooming' optreden. Cortex- of TOPLoc-bevestigingen worden aanbevolen voor de beste resultaten.



Richtinginkeping

ReliaBoard

De oppervlakken van deze producten hebben een installatierichting. Aan één kant van de planken is een inkeping toegevoegd. Bij het installeren van planken moet deze gemarkeerde rand voor de hele installatie aan dezelfde kant worden gelegd voor een consistent esthetisch geheel.



TimberTech Composite en ReliaBoard®

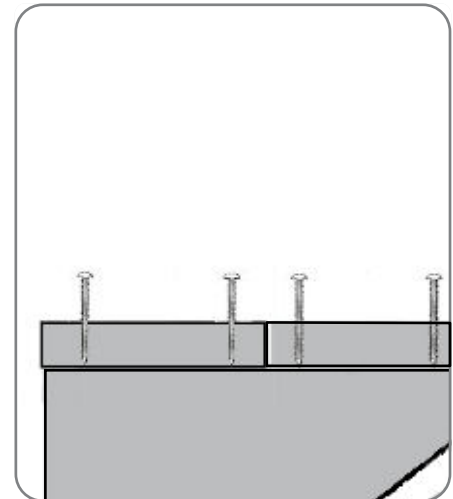
Trap Installatie

TimberTech raadt af om planken zonder stootbord op treden te installeren.

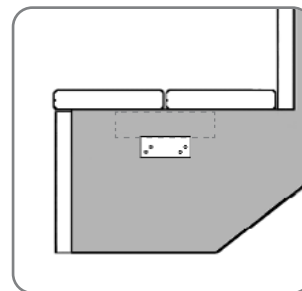
- Trappen moeten worden gebouwd volgens de plaatselijke voorschriften.
- Zorg ervoor dat trap langsligger minstens de diepte heeft van twee volledige planken plus een ruimte van 3 mm tot 5 mm (1/8" tot 3/16") tussen de planken.
- Zie pagina 3 voor de vereisten inzake tussenruimte.
- Zorg ervoor dat er minstens één steunbalk is in het midden van de trapoverspanning.
- Trapleuningen en vloeren met meerdere niveaus waar een trede naar beneden gaat, moeten dezelfde structurele ondersteuning gebruiken als vereist is voor trappen.

TimberTech-trap langsligger afstandtabel

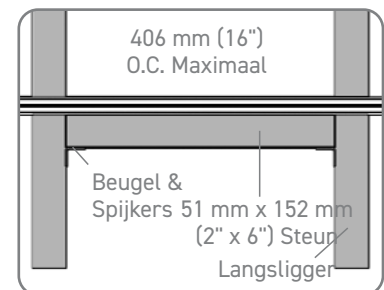
Plank	Maximale afstand
Terrain, Prime & Premier +	406 mm (16") Bij gebruik als fineer
Premier & ReliaBoard	229 mm (9")
Legacy, Reserve	254 mm (10")



Algemene trapinstallatie



Terrain, Prime, and Prime+ Collections



Vooraanzicht



Terrain, Prime en Prime+ collecties moeten gebruikt worden als fineer in een trapredetoepassing. zie afbeelding rechts.

Extra Terrain- en Prime-componenten

Ondersteuning	51 mm x 152 mm (2" x 6") Ondersteuning
Beugel	38 mm x 51 mm (1.5" x 2.0") Simpson Strong Tie A23Z gegalvaniseerde verbindingshoeken
Bevestigingsspijker	38 mm (1-1/2") Simpson Strong-Tie N10D5HDG (4 mm (0.150") in diameter , 8 mm (0.315") in kopdiameter) gegalvaniseerde spijkers

Een TimberTech-terras trimmen

TimberTech Fascia planken:

- Zie de Bevestigingslijnen op pagina 4 voor de installatie van Fascia en Riser.

Fascia

- Alle TimberTech composietkleuren
- 3,66 m (12') lang - 14 mm (9/16") dik bij 30,5 cm (12") breed

TimberTech Trappen en Leuningen:

- Gebruik als stootbord voor trappen.
- Kan ook worden gebruikt als fasciaplank voor een fascia plank van 51 mm x 20,3 cm (2" x 8").
- 3,66 m (12') lang en 14 mm (9/16") dik x 18,4 cm (7-1/4") breed.

Riser

- Alle TimberTech composietkleuren

Belangrijke informatie

Verborgen CONCEALoc-bevestigingen zijn exclusief ontworpen om TimberTech-planken met groeven te installeren.



Controleer altijd de fabriekseinden van planken en zaag deze indien nodig haaks af.

- In zones met een belemmerde luchtstroom zoals daken en bij toepassingen op het maaiveld is een dwarsliggersysteem van minimaal 38 mm (1-1/2") vereist.
- Dwarsliggers moeten worden ondersteund door en verbonden met de substructuur waarover het vlonderdek is gebouwd.
- Om uitzetting en krimpings verder te minimaliseren, moet rekening worden gehouden met een goede ventilatie en luchtstroom.
- Terrasvloeren op maaiveld moeten extra voorzieningen hebben voor afwatering onder de vloerstructuur.
- Voor de beste praktijken mogen vloeren niet worden geïnstalleerd in toepassingen waar ventilatie en luchtstroming niet mogelijk zijn.
- Gebruik geen CONCEALoc Verborgene Bevestigingen of L-beugel voor installatie van trappen.
- Zie pagina 3 voor de vereisten inzake tussenruimte.

CONCEALoc accessoires

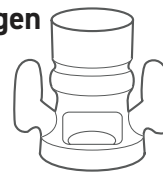
- 9 m² (100 vierkante voet) bedekkingsruimte. Inclusief roestvrijstalen clips en schroeven.
- Bulkbak - 90 m² (1.000 vierkante voet)dekking. Inclusief roestvrijstalen clips en schroeven.
- CONCEALoc-pistoolemmers - 46 m² (500 vierkante voet) dekking voor gebruik met het pneumatische installatiegereedschap TigerClaw verkocht door FastenMaster. Inclusief pneumatische bevestigingsmiddelen met kwaliteitscoating. Roestvrijstalen bevestigingsmiddelen voor kusttoepassingen verkrijgbaar via FastenMaster. Pneumatisch gereedschap moet specifiek worden afgesteld om lichtgewicht Advanced PVC terrasvloer te installeren. Als u dit niet doet, kan de bevestiging minder goed vastzitten, kunnen planken loskomen van de draagbalken, los gaan zitten of bewegen en kan er een piepend geluid ontstaan. kunnen planken loskomen van de draagbalken, los gaan zitten of bewegen en kan er een piepend geluid ontstaan.
- L-beugel - voorkom schroeven aan de voorkant door de L-beugel te gebruiken op de eerste en laatste planken of als een stootnaadklem om een bevestigingsvrij oppervlak te garanderen.
- CONCEALoc freesbit - snijdt een 51 mm (2") brede groef in een massieve plank voor een perfecte pasvorm van de CONCEALoc-bevestiging - maakt het zelfs mogelijk om een geïnstalleerde plank over een draagbalk te snijden.
- CONCEALoc schroefpakketten verkrijgbaar op TimberTech.com
- Als u de CONCEALoc pistoolemmers gebruikt in combinatie met het TigerClaw installatiepistool, raadpleeg dan de verkoopverpakking voor verdere installatie-richtlijnen.

CONCEALoc® Installatie-instructies voor verborgen bevestigingen

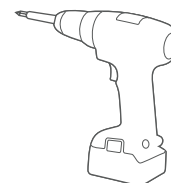
VEREIST GEREEDSCHAP



Veiligheidsbril



Snijmes (optioneel)

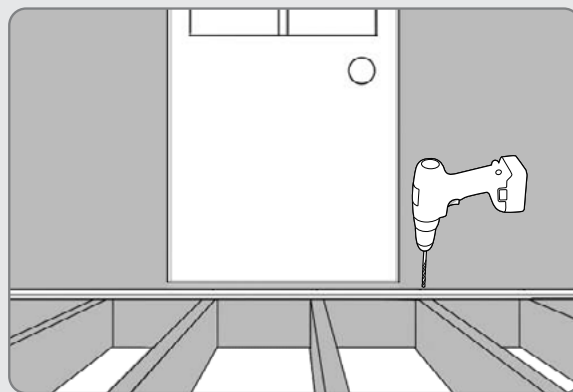


Boor

1

DE EERSTE PLANK INSTALLEREN

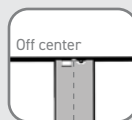
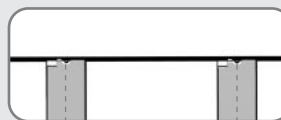
- Boor voor met een boor van 4 mm (5/32") en bevestig de buitenste rand van de eerste plank aan elke ondersteuning van het frame 19 mm (3/4") van de rand met TOPLoc voor Composiet. Voor een volledig bevestigingsvrij oppervlak kan de L-beugel of Cortex worden gebruikt op de eerste en laatste plank. (Behalve Terrain, Prime, Prime+ Collections en Reliaboard)
- Raadpleeg voor verdere instructies voor de L-beugel of Cortex de instructies in de verpakking.



2

POSITIE CONCEALoc® BEVESTIGINGEN

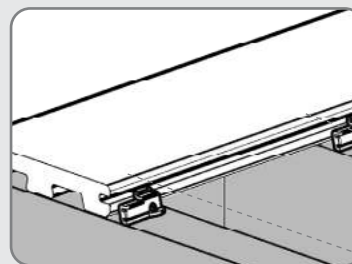
- Duw de CONCEALoc-bevestiging volledig in de gegroefde rand van de plank. Het schroefgat moet uitgelijnd zijn op het midden van de draagbalk.



X Niet correct



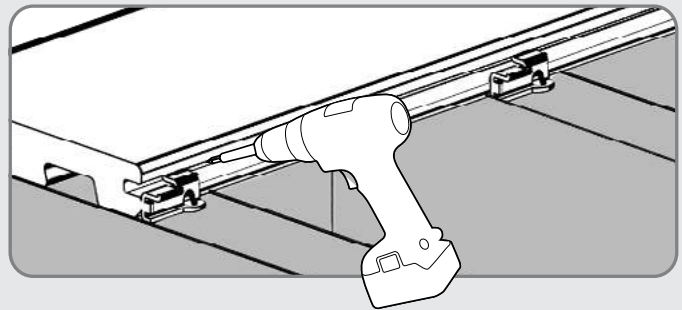
X Niet correct



3

INSTALLEREN CONCEALoc® BEVESTIGINGEN

- Installeer de meegeleverde CONCEALoc® schroef in een hoek van 45° door de bevestiging en in de draagbalk terwijl u druk uitoefent op de bevestiging.
- Installeer een bevestigingsmiddel en schroef op elke plaats van de draagbalk. Zie specifieke en aanvullende eisen voor stootvoegen.
- Zorg ervoor dat de bevestiging volledig contact maakt met de rand van de plank en dat de schroef de bevestiging stevig tegen de plank houdt.

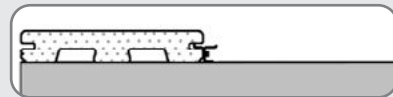


4

INSTALLATIE VOLTOOIEN

- Plaats de volgende plank tegen de bevestigingen. Til de buitenste rand van de te installeren printplaat een beetje op en schuif hem op de bevestiging tot de plank contact maakt met het afstandslipje. Wanneer de plank correct geïnstalleerd is, moet deze in contact zijn met het voorovergebogen afstandslipje aan de linkerkant van de clip. Gebruik hiervoor hout 51 mm x 102 mm (2" x 4") als een slagplank met een lengte van minstens 61 cm (24") en gebruik deze als een opvulblok om de rand van de terrasplank in contact te brengen met het afstandslipje om de juiste tussenruimte te garanderen. **Sla nooit rechtstreeks met de hamer op de rand van het terras, dit veroorzaakt schade. Gebruik altijd een klopplank.**
- Aan de laatste plank moet de buitenrand worden bevestigd met de methode beschreven in Stap #1. Het kan nodig zijn om de laatste plank te scheuren.

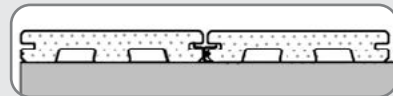
a.



b.



c.



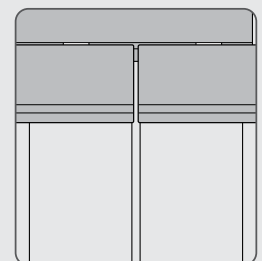
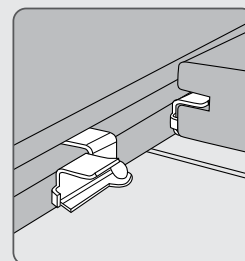
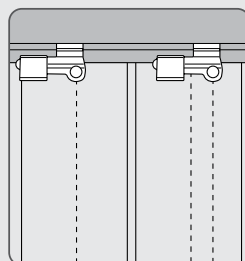
5

HOE INSTALLEREN BIJ STOOTVOEGEN [TENZIJ TIMBERTECH® BEUGEL WORDT GEBRUIKT]



Draagbalken bij stootvoegen moeten worden verdubbeld voor een goede bevestiging.

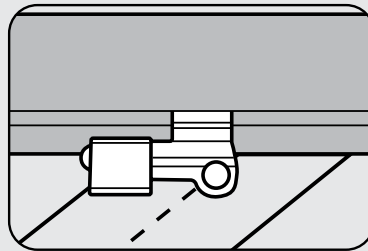
- Installeer de bevestigingen zoals hieronder beschreven. Let erop dat de twee clips rechts ongeveer 6 mm (1/4") naar rechts van het midden op de draagbalken zijn verschoven. Als dit niet gebeurt, kan het afstandslipje in de opening van de stootbalk vallen.



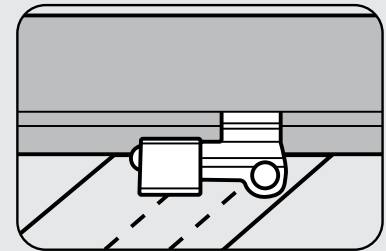
6

HOE: DIAGONAAL INSTALLEREN

- Als het terras zich in een hoek van het huis bevindt, begin dan met een klein driehoekig stuk terras in de hoek en werk naar buiten toe.
- Verplaats het midden 13 mm (1/2") naar het lange punt van de draagbalk, zodat de schroef niet uit de zijkant van de draagbalk komt wanneer deze wordt aangedraaid.



✗ Niet correct



Correct: Verschuiving meer dan 13 mm (1/2")

7

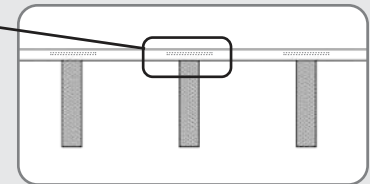
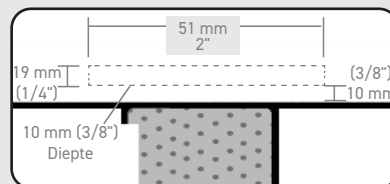
INSTALLATIE VOLTOOIEN

- Maak twee parallelle sneden in het midden van de te vervangen plank en verwijder vervolgens het middenstuk.
- Verwijder met een kleine koevoet de resterende stukken plank van de lipjes.
- Verwijder met een reciprozaag de lipjes aan de kant van de plank waarop de schroefkoppen te zien zijn.
- Plaats de nieuwe plank op zijn plaats en druk deze voorzichtig op de resterende lipjes.
- Zodra de plank in positie is gebracht, zet u de losse randen vast met Cortex, roestvrijstalen of hoogwaardige dekschroeven.

8

HOE TE GEBRUIKEN: CONCEALoc® BEVESTIGINGEN MASSIEVE TERRASPLANKEN

- Maak een inkeping van 51 (2") mm lang op de rand van de plank bij elke draagbalk. Maak geen groeven over de volledige lengte van massieve terrasplanken.
- Gebruik de CONCEALoc groeffrees van TimberTech of een Freud model #56-112 of Bosch model #85610M 6 mm (1/4") sleufmes.
- Draai de plank om en begin de inkeping 10 mm (3/8") van de onderkant van de plank.
- Stel de snijdiepte in van 11 mm tot 13 mm (7/16" tot 1/2") diep



Opmerking: Zorg ervoor dat u de kant van de plank met de richtinginkeping identificeert; de planken met ID's moeten aan dezelfde kant worden geïnstalleerd. Zie Richtinginkeping op pagina 5.

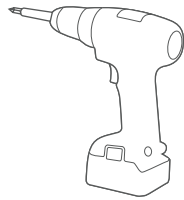


ReliaBoard kan niet worden gegroefd. Het mag ALLEEN met aan de bovenkant worden vastgemaakt. Als u ReliaBoard groeft, vervalt de garantie. Gebruik geen CONCEALoc verborgen bevestigingen of L-beugels voor trapinstallaties.

Cortex® Installatie-instructies Verborgen Bevestigingssysteem

Boor suggesties

Draad- of accuboormachine



Slagfreen worden niet aanbevolen bij gebruik van TimberTech Cortex.



Belangrijke informatie

- Voorboren met een boor van 6 mm (7/32") is altijd vereist bij het plaatsen van Cortex in TimberTech terrasplanken.
- Het Cortex plaatsingsgereedschap moet worden gebruikt om de Cortex schroef op de juiste diepte in te stellen.
- De Cortex-bevestiging moet loodrecht op het dekoppervlak worden aangebracht voor een goede pasvorm en een ideale afwerking. (Schroeven NIET op de hoek indraaien).
- Het boorgat moet vrij zijn van puin of vocht. Gebruik een gladde hamerkop om de Cortex plug te plaatsen.
- De interactie tussen de terrasplank, de schroef en de plug is essentieel. Bij gebruik van niet-Cortex schroeven of pluggen vervalt de garantie.
- Zie pagina 3 voor de vereisten inzake tussenruimte.

Important Information

- Pre-drilling is required for installation into TimberTech decking or mushrooming and splitting will occur.
- Pre-drilling should be done with a 6 mm (7/32") drill bit to create the proper pilot hole.
- No fasteners should be installed closer than 19 mm (3/4") from the end or edge of the board.

Beperkt gebruik van Cortex

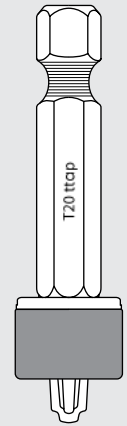
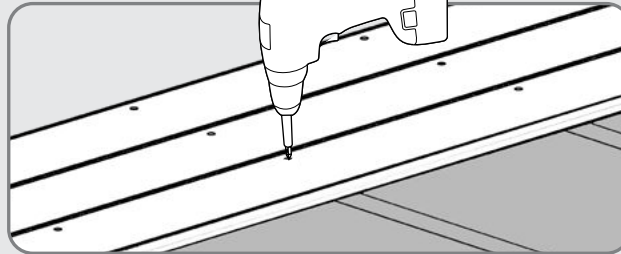
Het TimberTech Cortex systeem is ontworpen voor traditionele verhoogde terrasvloeren. De volgende toepassingen vereisen een andere bevestigingsmethode:

- Voor frames met een dikte van minder dan 51 mm (2") kan een kortere Cortex-schroefoptie nodig zijn.
- Voor het bevestigen van fasciaplanken en stootplanken: TimberTech TOPLoc Fascia bevestigingen moeten worden gebruikt.
- Vlonders of terrasplanken waarvan het frame voortdurend in contact komt met zout water.
- Dekmaterialen met een geschulpte bodem zoals, maar niet beperkt tot Terrain, Prime, Prime+ Collections en Reliaboard.

1

VOORBOREN

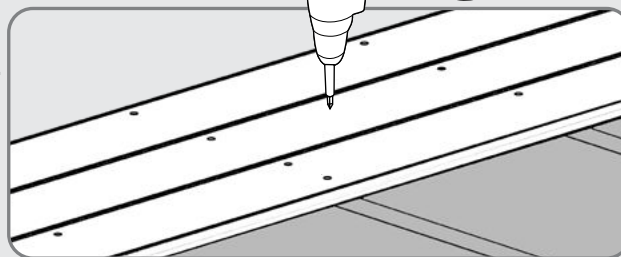
- Boor de terrasplank voor met een boor van 6 mm (7/32")



2

SCHROEVEN IN BALKEN DRAAIEN

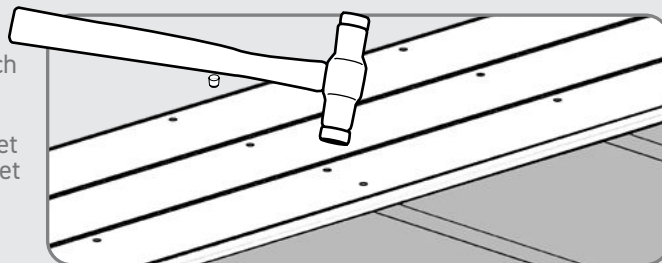
- Gebruik het meegeleverde instelgereedschap om de schroef met gemiddelde of hoge snelheid aan te drijven tot hij loskomt op het juiste niveau onder het dekoppervlak.
- Draai met één constante snelheid, ver traag niet.
- Installeer twee schroeven in het dek bij elke draagbalk.
- De maximale afstand tussen elke rij schroeven moet 40,6 cm (16") op hartafstand zijn.



3

PLUG INSTALLEREN

- Plaats de plug in het boorgat en tik zachtjes gelijk met het dekoppervlak
- In geval van mushrooming, stoppen met de installatie en contact opnemen met de klantenservice op 1-800-307-7780



FUSIONLoc® verborgen bevestigingen voor TimberTech terrasplanken

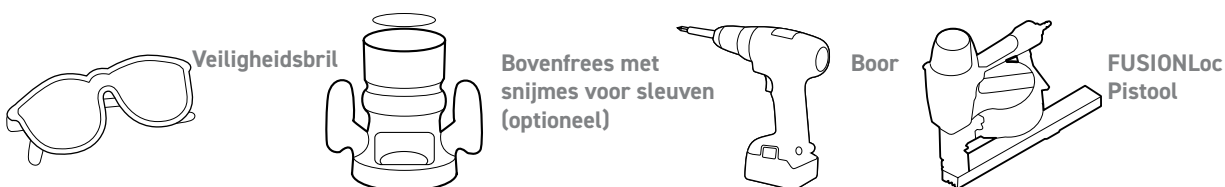
BELANGRIJK: De terrasplank moet goed vastgemaakt worden en volledig contact maken met de draagbalk nadat elke clip geïnstalleerd is. Als u dit niet doet, kan dit leiden tot problemen zoals een ongelijk dekoppervlak, geluid en beweging van de plank door een onjuiste losse bevestiging.

Installatie-instructies FUSIONLoc & accessoires

- Verborgen FUSIONLoc-bevestigingen - verpakt voor 21 m² ((225 vierkante voet) en 42 m² (450 vierkante voet), op 40,6 cm 16" O.C. Inclusief roestvrijstalen borgclips en borgschroeven.
- FUSIONLoc FiveSHOT pneumatisch pistool wordt apart verkocht door FastenMaster®.
- Voor een volledig bevestigingsvrij oppervlak gebruikt u Cortex op de eerste en laatste plank.
- Freesbit - snijdt de juiste groefafmeting op een massieve plank voor een perfecte aansluiting van de FUSIONLoc-bevestiging; het is zelfs mogelijk om een geïnstalleerde plank over een draagbalk uit te frezen.
- FUSIONLoc kan ook worden geïnstalleerd met een handbediende geleider (apart verkrijgbaar), met schroeven en clips die worden verkocht in verpakkingen van 5 m² (50 vierkante voet) en 21m² (225 vierkante voet).

Installatie-instructies FUSIONLoc® verborgen bevestigingen

Vereist gereedschap

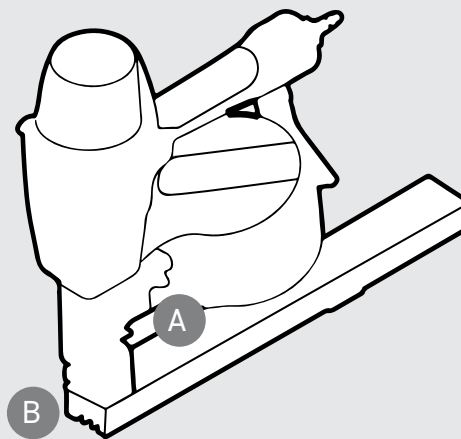


1

FUSIONLOC PISTOOL AFSTELLEN

De onderstaande stappen moeten worden gevolgd om het FUSIONLoc-pistool goed af te stellen op de verschillende vereisten van de materialen en profielen die in TimberTech terrasvloeren worden gebruikt.

- Er moet een druk van 95-115 PSI worden gehandhaafd om de clips goed los te maken en de schroeven op de juiste diepte in te draaien.
- Verwijder de sleutel van het aandrijfblad aan de achterkant van het gereedschap. (A)
- Gebruik de bladknop om het blad hoger of lager te zetten. Houd het gereedschap vast zoals u zou doen bij het installeren van een clip en draai tegen de klok in om het aandrijfblad omhoog te brengen. (B)



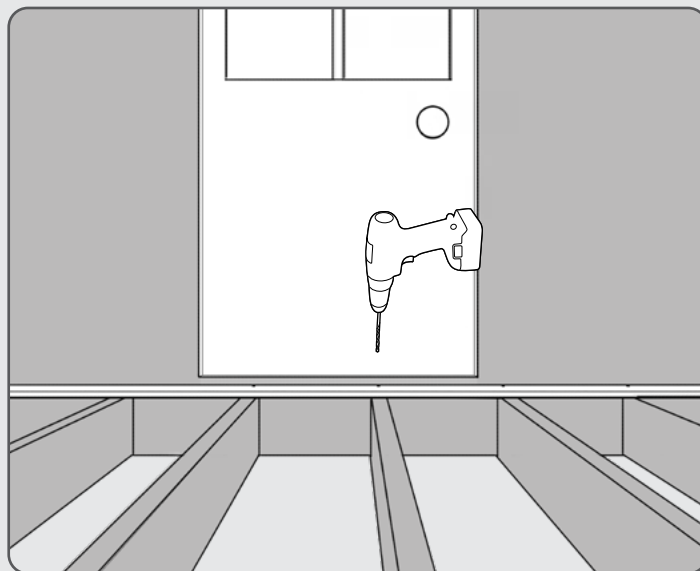
Het mes moet zo hoog mogelijk worden ingesteld, terwijl de clip nog steeds wordt doorgesneden. Als de clips niet loslaten, verlaagt u de hoogte van het aandrijfblad in stappen van 1/4 omwenteling tot de clips loskomen.

Wees voorzichtig bij het gebruik van het FUSIONLoc FiveSHOT-pistool. De luchtslang moet worden losgekoppeld tijdens alle afstellingen van het aandrijfblad en wanneer het blad niet in gebruik is.

2

DE EERSTE PLANK INSTALLEREN

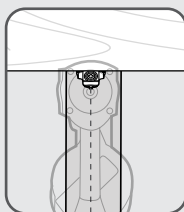
- Bevestig de buitenste rand van de eerste plank op elke framesteun op 25 mm (1") van de rand met de aanbevolen bevestigingen. Voor een volledig bevestigingsvrij oppervlak kan Cortex worden gebruikt op de eerste en laatste plank. Opmerking: Cortex en de L-beugels mogen niet worden gebruikt met TimberTech Terrain of ReliaBoard.



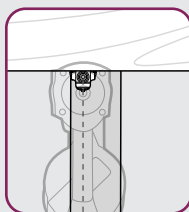
3

HET FUSIELUCHTPISTOOL IN POSITIE PLAATSEN

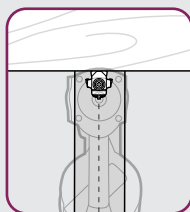
- Steek de FUSIONLoc-bevestiging volledig in de gegroefde rand van de plank.
- Centreer het pistool op de draagbalk en zorg ervoor dat het pistool vlak tegen de plank wordt gedrukt.



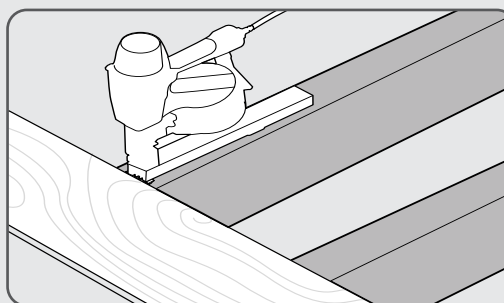
Correct



✗ Niet correct



✗ Niet correct

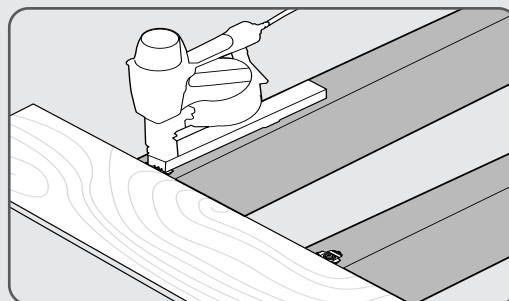
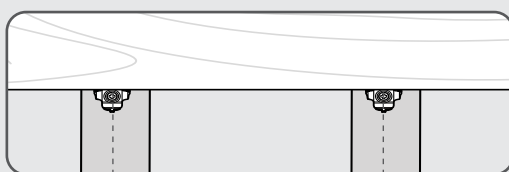


Correct

4

FUSIONLOC BEVESTIGINGEN INSTALLEREN

- Installeer de bevestiging door eenvoudig het FUSIONLoc-pistool te plaatsen, druk dan op het gereedschap om de veiligheid in te schakelen en haal de trekker over terwijl u neerwaartse druk uitoefent op de terrasplank.
- Installeer een klem en draai aan bij elke draagbalk.
- Zorg ervoor dat de clip volledig contact maakt met de rand van de plank en dat de schroef de clip stevig tegen de terrasplank houdt. Draai de schroeven indien nodig vast met het meegeleverde bit.
- Zie de bijsluiters in de verpakking van het FUSIONLoc-pistool voor meer informatie over installatie en probleemoplossing.



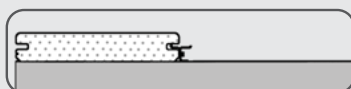
De terrasplank moet stevig worden vastgezet en volledig contact maken met de draagbalk nadat elke clip is geïnstalleerd.

5

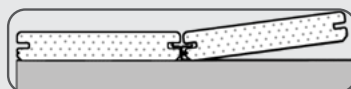
INSTALLATIE VOLTOOIEN

- Plaats de volgende plank tegen de clips. Til de buitenste rand van de plank die wordt geïnstalleerd een beetje op en schuif hem op de clip tot de plank contact maakt met het afstandslipje. Als de plank goed geïnstalleerd is, moet deze in contact zijn met de achterkant van de clipvoeten.
- De beste manier om dit te doen is met een kloplank van minstens 61 cm (24") om de plank verder op de clip te drijven. Bij een correcte installatie is de tussenruimte tussen de terrasplanken 5 mm (3/16").

a.



b.



c.



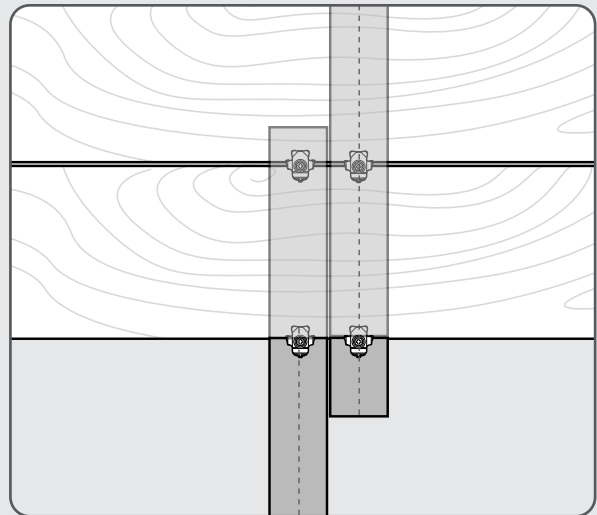
Gebruik geen hamer, dit kan de rand van de plank beschadigen.

Gebruik bij het plaatsen van terrasplanken altijd een slagplank tegen de zijkant van de terrasplank.

6

INSTALLEREN BIJ STOOTVOEGEN

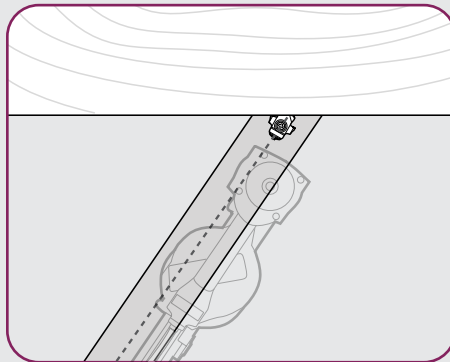
- Balken bij stootvoegen moeten worden verdubbeld voor een goede bevestiging.
- Installeer de clips zoals rechts is aangegeven.



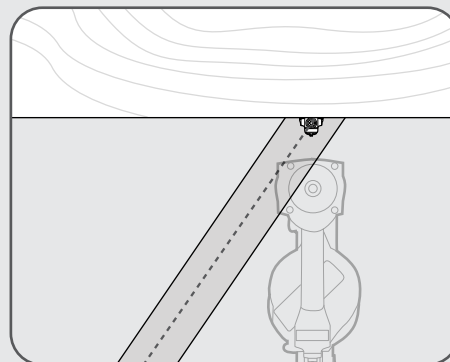
7

DIAGONAAL INSTALLEREN

- Als het terras zich in een hoek van het huis bevindt, begin dan met een klein driehoekig stuk terras in de hoek en werk naar buiten toe.
- Centreer het FUSIONLoc pistool op de draagbalkstructuur en breng een clip aan.
- Zorg ervoor dat de clip op het midden van de draagbalk wordt geïnstalleerd voor maximale steun in de draagbalk.



✗ Niet correct



Correct



De terrasplank moet stevig worden vastgezet en volledig contact maken met de draagbalk nadat elke clip is geïnstalleerd.

8a

EEN TERRASPLANK VERWIJDEREN

- Kies eerst de binnenplank die u wilt verwijderen.
- Draai vervolgens de schroef aan beide zijden van deze printplaat los met de meegeleverde TX10 bit.
- Let op, probeer de schroef nu nog niet in te draaien. De kop van de schroef mag geen contact maken met het terrasmateriaal.
- Steek een wig in de opening aan weerszijden van de te verwijderen plank.
- Wrik de groef in de buurt van een losgeraakte schroef voorzichtig open tot de kop van de schroef volledig zichtbaar is.
- Zorg ervoor dat u de terrasplanken aan weerszijden van de opening niet beschadigt.
- Verwijder nu de eerder losgemaakte schroef.
- Herhaal dit proces totdat alle eerder losgemaakte schroeven zijn verwijderd.
- U kunt nu de terrasplank loswrikken zonder schade.

8b

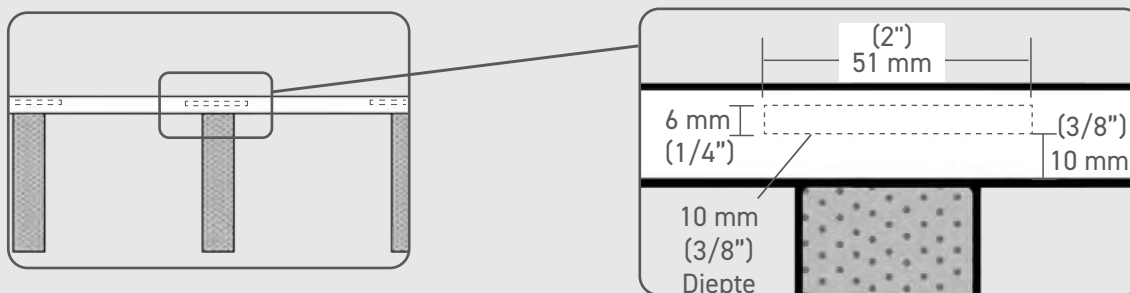
EEN PLANK VERVANGEN

- Nu alle schroeven zijn verwijderd, kunt u de terrasplank omhoog wrikken en verwijderen.
- Voordat u een nieuwe plank installeert, verwijder je al het puin van de bovenkant van de blootliggende draagbalk.
- Bevestig FUSIONLoc clips met losse clips in de sleuf van de voorste terrasplank.
- Vergeet niet dat de vorige clips werden verwijderd tijdens het extractieproces.
- De clips moeten een beetje losgelaten worden om het plaatsen van de volgende terrasplank te vergemakkelijken.
- Haal de FUSIONLoc schroeven met de hand uit elkaar. Selecteer het juiste aantal individuele clips voor het aantal overeenkomstige draagbalken.
- Plaats de resterende terrasplanken. Til één kant van de terrasplank iets omhoog en schuif de afzonderlijke, met de hand aangedreven FUSIONLoc clips in de aangrenzende groeven.
- Zodra de resterende planken op hun plaats liggen, schuift u de afzonderlijke met de hand aangedraaide FUSIONLoc clips op hun plaats over de overeenkomstige draagbalk.
- Wanneer alle clips op hun plaats zitten, draait u de bevestiging voorzichtig in de groef. Gebruik een wig om de ruimte tussen de terrasplanken te vergroten. Zo komt de kop van de schroeven bij het installeren vrij van beide plankoppervlakken.
- Zodra alle met de hand aangedraaide FUSIONLoc clips zijn vastgezet, gaat u opnieuw naar de clips in de groeven net voor en achter en zet u de clips in die groeven ook vast.

9

FUSIONLoc® VERBORGEN BEVESTIGINGEN GEBRUIKEN MET TIMBERTECH MASSIEVE PLANKEN

- Maak een 51 mm (2") lange groef op de rand van de plank bij elke draagbalk.
- Gebruik de CONCEALoc groeffreesbit of een Freud-model.
- #56-112 of Bosch model #85610M 6 mm (1/4") sleufmes.
- Draai de plank om en begin de groef op 10 mm (3/8") van de onderkant van de plank.
- Stel de snijdiepte in van 11 mm tot 13 mm (7/16" tot 1/2") diep.



- Maak geen groeven over de volledige lengte van de terrasplank. Maak alleen inkepingen van 51 mm (2" breed boven de draagbalk..



Gebruik geen FUSIONLoc® verborgen bevestigingen of L-beugels voor trapinstallatie.

Bij correcte installatie en onderhoud bieden TimberTech® producten jarenlang outdoor plezier.

Ga voor de meest recente aanbevelingen of om een PDF te downloaden naar TimberTech.com/warranty-and-care/care-and-cleaning.

Aanbevolen producten voor TimberTech Composiet

Wij weten dat u uw TimberTech Deck schoon en zo mooi mogelijk wilt houden, dus hier volgen enkele richtlijnen voor de beste producten en methoden die u kunt gebruiken om uw TimberTech Deck er optimaal uit te laten zien.

Deze aanbevolen producten zijn te koop bij de meeste bouwmarkten, waaronder Lowe's en Home Depot, maar ook online. Lees altijd de specifieke informatie van de fabrikant van het reinigingsproduct voordat u een product op uw TimberTech Deck gebruikt en volg de instructies op.

Opslag

Stel TimberTech producten afdekt op om een schoon oppervlak te behouden. Als ze buiten worden bewaard, moeten ze worden afgedekt met een niet-doorschijnend materiaal.

- Alle producten moeten plat en op een droge ondergrond worden bewaard.
- Stapel de eenheden met uitgelijnde riemen en bodemsteunen.

Hantering

Hoewel alle TimberTech-planken zijn gemaakt van onderhoudsvriendelijke materialen, vereisen de unieke kenmerken van elke plank speciale zorg en hantering om lang mooi te blijven. Om TimberTech-producten lang mooi te houden, moet u deze belangrijke richtlijnen volgen bij het verplaatsen van en werken met TimberTech:

- Gooi nooit met TimberTech materialen tijdens het lossen.
- Draag TimberTech-planken altijd aan de randen voor betere ondersteuning. Als u een plank van 6,10 m (20') draagt, moet deze door 2 personen worden gedragen voor gelijkmatige verdeling van het gewicht van de plank en belasting op één punt te voorkomen.
- Schuif de planken niet tegen elkaar wanneer u ze verplaatst. Til de planken op en leg ze neer als u ze uit de eenheidsverpakking haalt.
- Schuif tijdens de bouw geen gereedschap of apparatuur over de bovenkant van de planken.
- Houd het oppervlak van de planken vrij van bouwafval om schade aan de planken te voorkomen.

Borstels

De keuze van de juiste borstel is erg belangrijk om het oppervlak te reinigen maar ook om beschadiging of dof worden van het plankoppervlak te voorkomen. We raden aan om deQuickie® Professional Pool and Deck Scrub of een dekborstel met medium plastic haren te gebruiken. Gebruik GEEN natuurvezelborstel op composietvloeren met een deklaag, omdat deze het oppervlak dof kunnen maken.

Reiniger

Gebruik voor algemeen periodiek onderhoud een verdunding van milde vloeibare zeep en water. Dawn Ultra® geeft de beste resultaten. Voor moeilijker te verwijderen vuil, modder, klei,

of oppervlaktevervuiling, gebruikt u TimberTech DeckCleaner™ of een allesreiniger zoals Chomp® Pro Gutter Cleaner of Zep® Fast 505. *Let op: reinigingsmiddelen voor composietterrassen zoals Corte Clean®, Thompson's® Water Seal® - Oxy Action, Olympic® Deck Cleaner of andere reinigingsmiddelen die worden aangeduid als reinigingsmiddelen voor composietterrassen, in poeder- of vloeibare vorm, mogen niet worden gebruikt voor TimberTech composietterrasplanken. TimberTech composietterrasplanken zijn een afgedekt composietmateriaal, de bovenlaag van deze producten bestaat niet uit een hout/kunststofcomposiet

Reinigingsprocedures:

Als voorbereiding voor zowel spotreiniging als volledige oppervlaktereiniging hebt u een emmer water, een van de aanbevolen schrobborstels met steel en een van de aanbevolen reinigingsmiddelen nodig.

Werk in kleine beheersbare zones. Vermijd schoonmaken in direct zonlicht, door UV-straling en hitte zal het oppervlak snel drogen terwijl u het schoonmaakt.

Breng een van de aanbevolen reinigingsmiddelen op de zone aan en laat het reinigingsmiddel 30-60 seconden intrekken. Laat de reiniger NIET opdrogen of verdampen voordat u gaat schrobben. Spoel de zone grondig af met water na het schrobben.

Schrob met de aanbevolen borstel en verlengstuk met gematigde neerwaartse druk, eerst in de richting van de nerf en dan tegen de nerf in om de textuur van het oppervlak te bereiken. Laat het behandelde oppervlak NIET drogen voordat u het grondig afspoelt, want dan kunnen vuilresten in de oppervlaktestructuur opdrogen.

Spoel de behandelde zone grondig af met schoon water en laat het vervolgens volledig aan de lucht drogen. Houd er rekening mee dat achtergebleven reinigingsmiddel een moeilijk te verwijderen oppervlaktelaag kan achterlaten. Altijd grondig afspoelen en de reiniger nooit op laten drogen of verdampen op het oppervlak voordat u het afspoelt..

Aanbevolen producten ReliaBoard®

Hoewel TimberTech producten onderhoudsarm zijn, raden wij aan te regelmatig schoon te maken om het product mooi te houden. ReliaBoard is een composietproduct en schoonmaken is niet hetzelfde als onze afgetoete composietproducten zoals TimberTech Composite terrasplanken. Deze aanbevolen producten zijn te koop bij de meeste bouwmarkten, waaronder Lowe's en Home Depot, maar ook online. Lees altijd de specifieke informatie van de fabrikant van het reinigingsproduct voordat u een product op uw TimberTech Deck gebruikt en volg de instructies op.

Elektrisch wassen

Voor het reinigen van TimberTech producten kan een hogedrukreiniger worden gebruikt. De aanbevolen maximale druk is 1500 psi voor TimberTech terrassen. Gebruik een mondstuk met waaiertip en het juiste reinigingsproduct. Spuit in de richting van het borstel/nerfpatroon om beschadiging van het product te voorkomen. Let op dat u het materiaal niet beschadigt en neem altijd de juiste veiligheidsmaatregelen wanneer u een hogedrukreiniger gebruikt.

Reiniger

Reinigers die TimberTech aanbeveelt voor periodieke reiniging of gebruik met ReliaBoard zijn onder andere:

- Wash Safe Spray en Clean Composiet Dekreiniger
- Resist Mist Composite Deck Cleaner
- Corte Clean
- Super Deck Composite Deck Cleaner
- Thompson's Water Seal — Oxy Action

Vuil, puin, tannine- en schimmelvlekken:

TimberTech hout/kunststof composietproducten zijn zo samengesteld dat ze schimmelgroei tegengaan en vlekvorming minimaliseren. Spoel uw TimberTech producten regelmatig af met een tuinslang. Zelfs als het er schoon uitziet, is het belangrijk om ophoping van pollen/afval te voorkomen. Er kunnen schimmelvlekken ontstaan als er vocht, pollen en/of vuil aanwezig zijn. Meeldauw heeft een voedselbron nodig om te groeien, gras, pollen, vuil, puin, hout en houtharsen kunnen zo'n voedingsbodemp zijn.

Een schoon en droog oppervlak is de beste methode om schimmelvorming tegen te gaan. Zorg ervoor dat water effectief wordt afgevoerd van het terras. Zorg er bij TimberTech ReliaBoard voor dat er tussen de planken ruimte is voor afwatering.

Tannine vlekken

Niet als elk ander product op houtbasis kunnen de hout-plastic composietproducten (ReliaBoard) van TimberTech te maken krijgen met een natuurlijk voorkomend proces dat Extractive Bleeding/Tannins wordt genoemd.

Dit proces kan een tijdelijke verkleuring veroorzaken die verdwijnt door blootstelling aan spoelende regenwater en UV. In de meeste gevallen duurt het verweringsproces 8-10 weken, maar dit kan variëren afhankelijk van de locatie en de specifieke producttoepassing, zoals een overdekte veranda. Tannine kan ook gereinigd worden met de reinigingsmiddelen waarnaar verwezen wordt in Basis Reinigingsaanbevelingen voor ReliaBoard. Deze richtlijnen dekken mogelijk niet elk onderhouds- en verzorgingsscenario dat zich voordoet. Bel 800-307-7780 voor aanvullende vragen over verzorging en onderhoud.

Garantie

TimberTech Producten worden uitsluitend gemaakt van technologisch geavanceerde materialen die zijn ontworpen om jarenlang plezier te bieden. De volgende TimberTech composietcollecties, Legacy, Reserve en Terrain hebben een beperkte garantie van 30 jaar voor residentiële toepassingen en een garantie van 10 jaar voor commerciële toepassingen. Er is ook een garantie van 30 jaar op verkleuring en vlekvorming.

De volgende TimberTech composietcollecties, Prime+, Prime en Premier hebben een beperkte garantie van 25 jaar voor residentiële toepassingen en een garantie van 10 jaar voor commerciële toepassingen. En een garantie van 25 jaar op verkleuring en vlekvorming

Ga voor een volledig overzicht van TimberTech garanties naar [TimberTech.com](https://www.timbertech.com).

Warmteontwikkeling

Houd er rekening mee dat overmatige warmteontwikkeling op het oppervlak van TimberTech producten door externe bronnen zoals, maar niet beperkt tot, vuur of weerkaatsing van zonlicht mogelijk tot schade kan leiden. Bijvoorbeeld zonlicht dat kan worden gereflecteerd door glas met lage emissiviteit (Low-E) kan mogelijk leiden tot beschadiging van bouwproducten voor buiten, waaronder TimberTech Deck, Rail en accessoires, door verhoging van de oppervlaktetemperaturen die veel hoger zijn dan die van normale blootstelling van dezelfde materialen aan direct zonlicht. Eventuele schade door dergelijk gereflecteerd, geconcentreerd licht kan bestaan uit smelten, verzakken, kromtrekken, vervorming, verkleuring van het oppervlak, toegenomen uitzetting of inkrimping en ongewone verwerking. Hoewel TimberTech terrasproducten koeler aanvoelen dan veel andere terrasplankproducten in vergelijkbare kleuren, worden alle terrasproducten warm in de zon. Hoe donkerder de kleur van het terras, hoe warmer het aanvoelt.

Statische elektriciteit

De opbouw van statische elektriciteit is een natuurlijk verschijnsel in veel producten op basis van kunststof, zoals tapijt, bekleding en kleding, en kan onder bepaalde omgevingsomstandigheden ook voorkomen op alternatieve vloeren.

Sneeuw & ijs verwijderen

Zoals elk loopoppervlak kunnen TimberTech-terrasproducten bij winterweer glad worden. Wees voorzichtig als u in deze omstandigheden op uw TimberTech terras loopt. De meeste producten die calciumchloride bevatten kunnen zonder problemen op terras-/veranda-oppervlak worden gebruikt. Deze producten kunnen een wit residu achterlaten aan het oppervlak van het terras/de veranda. Deze producten kunnen een wit residu achterlaten dat kan worden gereinigd met behulp van de bovenstaande reinigingsrichtlijnen. Metalen schoppen of plastic schoppen met een metalen voorrand kunnen het oppervlak van TimberTech-terrassen beschadigen en worden niet aanbevolen voor het verwijderen van sneeuw van het dekoppervlak.

Belangrijk

Zorg dat er stof in de lucht van beton, landschapsblokken of enig ander metselwerkproduct zich niet ophoopt op het oppervlak van TimberTech terras, rail en accessoires, aangezien dit het oppervlak van het terras kan beschadigen. Snijd geen producten op of in de buurt van TimberTech terrasproducten. Verwijder altijd stof, klei, vuil, modder en ander bouwvuil van het TimberTech terrasoppervlak. Snijd geen metalen voorwerpen zoals railing op het dekoppervlak, de hete afvalstukken van het snijden kunnen zich vastzetten in het terrasoppervlak met vlekken en schade als gevolg.