



Installatierichtlijnen.....	2
Vereist gereedschap .....	2
Installatievoorbereiding .....	4
Werken met TimberTech Advanced Polymer terrasplanken .....	4
Cortex <sup>®</sup> Verborgen bevestigingen.....	8
CONCEALoc <sup>®</sup> Verborgen bevestigingen .....	10
FUSIONLoc <sup>®</sup> Verborgen bevestigingen .....	14
SIDELoc <sup>®</sup> Verborgen bevestigingen.....	19
Naleving voorschriften inzake trappen.....	23
Een TimberTech Advanced Polymer Deck trimmen.....	24
Onderhoud en reiniging .....	26

TimberTech Advanced Polymer Decking & Fascia moet worden geïnstalleerd volgens dezelfde goede bouwprincipes die worden toegepast voor het installeren van houten of composietterrassen en volgens de plaatselijke bouwvoorschriften en de onderstaande installatierichtlijnen. AZEK® Building Products Inc. aanvaardt geen aansprakelijkheid of verantwoordelijkheid voor de onjuiste installatie van dit product. TimberTech Advanced Polymer Decking & Fascia is mogelijk niet geschikt voor elke toepassing en het is de uitsluitende verantwoordelijkheid van de installateur om zich ervan te verzekeren dat TimberTech Advanced Polymer Decking & Fascia geschikt is voor het beoogde gebruik. Aangezien elke installatie uniek is, is het ook de verantwoordelijkheid van de installateur om de specifieke vereisten voor elke Deck-toepassing te bepalen. De AZEK Company raadt aan om alle toepassingen vóór installatie te laten controleren door een erkende architect, ingenieur of plaatselijke bouwkundige. Ga voor meer informatie naar TimberTech.com.

## Vereist gereedschap

TimberTech Advanced Polymer Decking & Fascia kan worden geïnstalleerd met een minimum aan gemakkelijk verkrijgbaar gereedschap. Er is veel ander gereedschap verkrijgbaar dat gebruikt kan worden voor de installatie. Gebruik alle gereedschap volgens de instructies van de fabrikant. Enkele basisvereisten voor gereedschap:

- Accuboormachine met variabele snelheid. **GEBRUIK GEEN SLAGSCHROEVENDRAAIER.**
- Krijtstreep
- Meetlint
- Decoupeerzaag
- Winkelhaak
- Afstandmarkeergereedschap
- Verstekzaag
- Veiligheidsbril

Gebruik de decoupeerzaag om rond obstakels zoals palen te zagen. Voor de beste resultaten werkt een fijngetand zaagblad met hardmetalen tanden (30,5 cm (12") - minimaal 60 tanden) goed voor het zagen. Voor een elektrische verstekzaag of verstekzaagmachine wordt ook een wisseltandzaagblad aanbevolen. Draag bij het werken met Advanced Polymer-producten de juiste kleding en veiligheidsuitrusting. Tijdens het hele installatieproces moet een veiligheidsbril worden gebruikt. Gebruik geen accuzagen.

## **STOP! Lees dit gedeelte voordat u begint!**

Raadpleeg altijd TimberTech.com om er zeker van te zijn dat u de meest actuele installatie-instructies, onderhouds- en reinigings-, technische informatie en meer bekijkt.

### TimberTech Advanced Polymer Decking

AZEK raadt het gebruik van rubber- of vinylproducten (welkomstmatten, plantenbakken, enz.) op terrasplanken af. Er kan een reactie optreden die verkleuring van het terras onder het rubber/vinylproduct veroorzaakt. Dit is een gebruikelijke waarschuwing voor polymeer terrasplanken.

Gebruik **GEEN** spijkers om Advanced Polymer Decking of Fascia planken te bevestigen.

Snijden of boren in metaal mag niet gebeuren op Advanced Polymer Deck-planken omdat metaalsplinters heet kunnen worden en zich kunnen vastzetten in de terrasplanken.

Controleer altijd de fabriekseinden van planken en zaag deze indien nodig haaks af.

### Loopoppervlak

Advanced Polymer-terrasplanken moeten altijd met de reliëfzijde naar boven worden geïnstalleerd.

### Statische elektriciteit

De opbouw of opwekking van statische elektriciteit is een natuurlijk verschijnsel in veel producten op basis van kunststof, zoals tapijt, bekleding en kleding, en kan onder bepaalde omgevingsomstandigheden voorkomen op alternatieve vloeren. Statische elektriciteit is geen defect en kan van nature voorkomen.

### Overkraging

Voor de beste resultaten mag de overkraging niet groter zijn dan 13 mm (1/2") voorbij de rand van de Fascia of het terrasframe.

### Routing

Advanced Polymer Deck/Fascia mag niet gefreesd worden aan de randen, uiteinden of zijkanten, met uitzondering van de start/stopplanken zoals aangegeven in deze handleiding (onder CONCEALoc sectie).

### Kleur en korreelpatronen

Advanced Polymer Deck is ontworpen om het uiterlijk van echt hout na te bootsen en net als bij echt hout zijn er per plank kleine verschillen in kleur en nerfpatroon. Dit is opzettelijk en maakt deel uit van het fabricageproces, waardoor Advanced Polymer Deck er zo realistisch en houtachtig mogelijk uitziet. Deze variatie is puur esthetisch en heeft geen invloed op de prestaties van het product. Wanneer u met meerdere eenheden terrasplanken gebruikt, overweeg dan om planken van de verschillende eenheden willekeurig door elkaar te gebruiken in plaats van de eenheden één voor één te verwerken. Het is altijd een goede gewoonte om de terrasplanken in verschillende lichtomstandigheden/hoeken te leggen voordat u ze definitief bevestigt.

### Kleur en temperatuur

Hoewel Advanced Polymer Deck-producten koeler aanvoelen dan veel andere terrasplankproducten in gelijkaardige kleuren, worden alle terrasproducten warm in de zon. Hoe donkerder de kleur van het terras, hoe warmer het aanvoelt.

### Overwegingen betreffende luchtstroom

Op plaatsen met een belemmerde luchtstroom, zoals daken, waterbeheersystemen, plinten en toepassingen op hoogte, moet een vrije ruimte van minimaal 38 mm (1-1/2") worden voorzien.

## **STOP! Lees dit gedeelte voordat u begint! (vervolg)**

Raadpleeg altijd TimberTech.com om er zeker van te zijn dat u de meest actuele installatie-instructies, onderhouds- en reinigings-, technische informatie en meer bekijkt.

Opmerking: meer speling en luchtdoorstroming kan beweging en kieren door verhoogde warmteontwikkeling helpen verminderen/beperken.

Bevestig terrasplanken NIET aan een zwevende substructuur die niet vaak en voldoende mechanisch bevestigd is aan het gebouw en het dak.

### **Opmerking**

Advanced Polymer Deck is NIET bedoeld voor gebruik als kolommen, steunpalen, balken, dwarsbalken, relingen of andere primaire lading dragende elementen. AZEK moet worden ondersteund door een substructuur die voldoet aan de

voorschriften. Terwijl Advanced Polymer producten ideaal zijn voor het opnieuw beplanken van terrassen (verwijdering van oude terrasplanken en installatie van Advanced Polymer op een onderconstructie die voldoet aan de voorschriften), mogen Advanced Polymer terrasplanken NOOIT bovenop een bestaand terras geïnstalleerd worden.

**Als TimberTech Advanced Polymer Decking producten niet volgens de geldende bouwvoorschriften en deze installatiehandleiding worden geïnstalleerd, kan dit leiden tot persoonlijk letsel, de prestaties van het terrasysteem beïnvloeden en de productgarantie ongeldig maken.**

## **Dakterrassen**

Als Advanced Polymer Deck wordt gebruikt voor daktoepassingen, is het noodzakelijk dat het frame/de onderconstructie waaraan het terras wordt bevestigd, stevig aan het gebouw of de dakbedekking wordt bevestigd met geschikte mechanische bevestigingsmiddelen. Gebruik geen lijm om het frame aan het gebouw of het dakoppervlak te bevestigen en bevestig DE DEKPLANKEN NOOIT AAN EEN ZWEVEND FRAME/ZWEVENDE SUBSTRUCTUUR. Controleer regelmatig de bovenkant van de substructuur frame-onderdelen om er zeker van te zijn dat ze vlak zijn, aangezien Advanced Polymer Decking zich zal aanpassen aan de contouren van de frame-onderdelen waaraan het bevestigd is. Het kan nodig zijn wiggen aan te brengen in de frame-onderdelen of ze te schaven vanwege variaties in de dikte van het hout of het oppervlak waaraan het frame(onderdeel)/de substructuur is bevestigd. Er moeten ook op regelmatige afstand tussen de frame-onderdelen rigide blokken bevestigd worden om

de beweging van de substructuur te beperken. Het frame of de dwarsliggers moeten voldoende weerstand bieden tegen thermische beweging van de terrasplanken in om het even welke richting, anders kan er een ongelijk loopoppervlak ontstaan. Er moet ook rekening worden gehouden met een goede afwatering en luchtstroom, met een minimumhoogte van 38 mm (1 1/2") voor de dwarsliggers en de terrasplanken moeten worden bevestigd aan de correct bevestigde substructuur met een minimum van 3 mm (1/8") tussenruimte tussen de terrasplanken. Het is de verantwoordelijkheid van de installateur om te bepalen of Advanced Polymer Deck geschikt is voor een specifieke daktoepassing. De AZEK Company raadt aan om alle toepassingen vóór installatie te laten controleren door een erkende architect, ingenieur of plaatselijke bouwkundige. Als u vragen hebt of meer hulp nodig hebt, bel dan de klantenservice van TimberTech op 1-877-275-2935 of kijk op onze website op TimberTech.com.

## **Waarschuwing voor extreme hitte**

Houd rekening met overmatige hitte op het oppervlak van TimberTech Advanced Polymer producten door externe bronnen, zoals, maar niet beperkt tot vuur, hete as/gloeiende houtskool, vuurkorven, barbecues of weerkaatsing van zonlicht door energiezuinige raamproducten. Reflectie van zonlicht van glas met lage emissiviteit (Low-E) kan mogelijk schadelijk zijn voor TimberTech Advanced Polymer producten. Laag-E glas is ontworpen om passieve warmtetoename binnen een constructie te voorkomen en kan ongewone warmteopbouw op buitenoppervlakken veroorzaken. Deze extreme verhoging van de oppervlaktetemperatuur, die hoger is dan bij normale blootstelling, kan er mogelijk toe leiden dat TimberTech Advanced Polymer producten smelten, doorzakken, kromtrekken, verkleuren, meer uitzetten/krimpen en sneller ververen. Het wordt aanbevolen om extra framing toe te voegen, met een kleinere tussenruimte tussen de balken (maximaal 15,2 cm tot 20,3 cm (6 tot 8")). Gebruik ook alleen bevestiging van bovenaf op deze locaties, zoals in de buurt van glas, zones met veel warmteontwikkeling of weerkaatsing van zonlicht. Huidige of potentiële TimberTech-klanten die zich zorgen maken over mogelijke schade door laag-e glas moeten contact opnemen met de fabrikant van het product dat laag-e glas bevat voor een oplossing om de effecten van gereflecteerd zonlicht te verminderen of te elimineren.

## **Metamerie**

Metamerie is het fenomeen waarbij twee kleurstalen dezelfde tint lijken te hebben onder één lichtbron, maar verschillende tinten lijken te hebben onder een andere lichtbron.

Bij het plaatsen van Advanced Polymer-terrasplanken onder verschillende hoeken kan door metamerie de indruk ontstaan dat planken die onder de ene hoek worden geplaatst een andere tint lijken te hebben dan planken die onder de andere hoek worden geplaatst, afhankelijk van de belichting en de invalshoek van waaruit het terras wordt bekeken. Dit is een natuurlijk fenomeen, geen defect, en kan zelfs voorkomen als de terrasplanken zijn gesneden uit dezelfde planken of deel uitmaken van dezelfde partij. Metamerie is een esthetische kwestie en heeft niets te maken met de prestatie of productgarantie.

## ⚠ Overmatig bouwafval

Het is belangrijk dat het oppervlak van het terras tijdens de bouw vrij blijft van overmatige ophoping van vuil, zand en stof van tegels, beton, landschapsblokken of andere metselwerkproducten. Als dit materiaal niet onmiddellijk verwijderd wordt, is het oppervlak van het terras moeilijk schoon te maken en kan de afwerking van het oppervlak beschadigd worden.

Gebruik het Advanced Polymer Deck niet als werkoppervlak.

Het installeren van Advanced Polymer Deck kan het beste plaatsvinden nadat alle andere bouwwerkzaamheden (gevelbekleding, dakbedekking, schilderen, enz.) voltooid zijn, anders kan er permanente schade optreden.

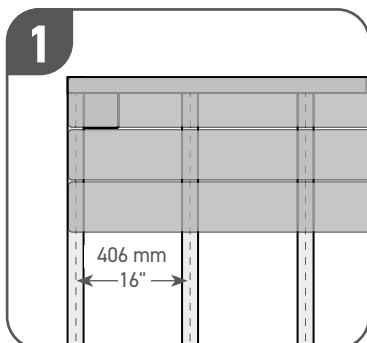
Raadpleeg de rubriek Onderhoud en reiniging in de installatiegids van Advanced Polymer, de TimberTech Decking Onderhouds- en reinigingsgids of onze website TimberTech.com als er sprake is van veel restafval.

**BELANGRIJK:** Zorg dat stof in de lucht van beton, landschapsblokken of enig andere metselwerkproducten, inclusief vezels, cement, bekleding en afwerkingsmateriaal zich niet ophopen op het Advanced Polymer Deck, Porch, Fascia, & Riser oppervlak, dit kan het oppervlak van het terras beschadigen. Snijd geen producten op of in de buurt van Advanced Polymer Deck, Porch, & Fascia.

## Substructuur/Vorbereiding

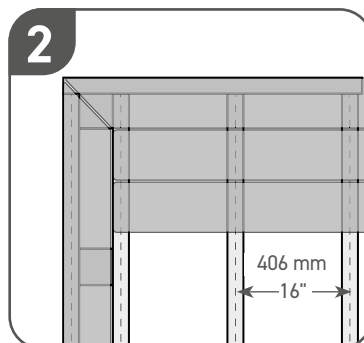
Volg deze richtlijnen voor optimale terrasinstallatie:

- Controleer tijdens het plaatsen van de balken regelmatig of de bovenkant van de balken vlak is, aangezien Advanced Polymer Decking zich aanpast aan de contouren van de draagbalken waaraan het bevestigd is. Vanwege maatvariaties in timmerhout kan nodig zijn om de balken op maat te maken of te schaven. Sorteert extreem gebogen balken/houtmateriaal en gebruik deze niet.
- Controleer voor de installatie of alle draagbalken waterpas en structureel gezond zijn en of er geen spijkers of schroeven uitsteken.
- Voor correcte installatie is een juiste tussenruimte tussen de balken vereist. De tussenruimte tussen balken mag nooit groter zijn dan 40,6 cm (16") op hartafstand (tot maximaal 61 cm (24") op hartafstand voor MAX-planken). Voor een meer rigide installatie kan gekozen worden voor 30,5 cm (12"). Voor alle schuine of commerciële installaties van vlonders is echter een maximale afstand van 12" op hartafstand vereist.
- Installeer massieve houten blokken tussen de draagbalken, in rijen op maximaal elke 1,22 m - 1,83 m (4' - 6') binnen de structuur met schroeven voor buitengebruik. Een stevige blokkering helpt om op- of neerwaartse beweging en/of verdraaiing van de draagbalken te beperken. Door de beweging van de draagbalken te beperken, worden overmatige kieren vermindert en ontstaat een gelijkmatiger afgewerkt oppervlak van het Advanced Polymer Deck.
- Het wordt aanbevolen om extra framing toe te voegen, met een kleinere tussenruimte tussen de balken (maximaal 15,2 cm tot 20,3 cm (6" to 8")). Gebruik ook alleen bevestiging van bovenaf op deze locaties, zoals in de buurt van glas, zones met veel warmteontwikkeling of weerkaatsing van zonlicht.
- Raadpleeg het Deck Building Resource Center voor meer informatie: <https://www.timbertech.com/resources/deck-building>



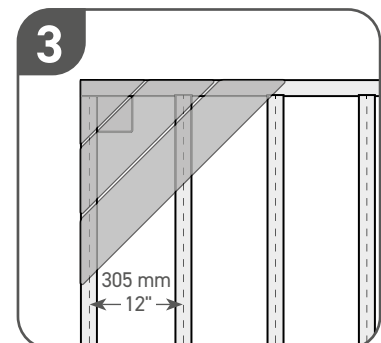
### 406 mm (16") BASIS INSTALLATIE SUBSTRUCTUUR

40,6 cm (16") op hartafstand van de draagbalken (tot 61 cm (24") op hartafstand van de draagbalken voor MAX-planken). (30,5 cm (12") op hartafstand voor commerciële toepassingen)



### FOTO FARNE-INSTALLATIE SUBSTRUCTUUR

40,6 cm (16") op hartafstand tussen balken (tot 61 cm (24") op hartafstand voor MAX-planken) plus extra ondersteuning voor fotolijststructuur (30,5 cm (12") op hartafstand voor commerciële toepassingen)



### DIAGONALE INSTALLATIE SUBSTRUCTUUR

30,5 cm (12") op hartafstand van de draagbalken (tot 40,6 cm (16") op hartafstand van de draagbalken voor MAX-planken). Bij grotere hoeken kan een kleinere tussenruimte tussen de balken nodig zijn.

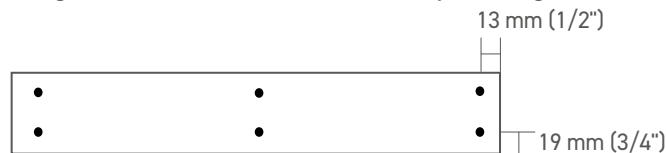
Extra diagrammen zijn ook te zien op <https://www.timbertech.com/resources/deck-building/deck-joist-spacing/>.

## Uitzetting en inkrimping

Advanced Polymer Deck/Fascia zal uitzetten en krimpen, bewegen en spleten vertonen bij temperatuursveranderingen, in tegenstelling tot hout waarvan de afmetingen fluctueren bij vochtigheidsveranderingen. Het uitzetten en krimpen kan leiden tot kieren, die te zien kunnen zijn aan de uiteinden van de planken of in splits- en stootvoegen. Kieren zijn normaal en zullen waarschijnlijk in bepaalde mate ontstaan. Het gebruik van een top-downbevestigingsmethode voor de terrasplanken volgens de plaatsingsrichtlijnen zal het uitzetten en inkrimpen tot een minimum beperken.

Opmerking: Kieren komen het meest voor bij splits- en stootvoegen. Het beperken van de lengte van terrasplanken voor lange zones kan helpen om kieren te beperken. Door ontwerpkenmerken zoals een goed omkaderde scheiding of onderbrekingsplank toe te voegen, kunnen stootvoegen minder of niet nodig zijn. Overweeg ook om kortere terrasplanken te gebruiken of een ontwerp waarbij de terrasplanken in de kortst mogelijke richting lopen.

- Voor optimale resultaten moet de vloer zo koel mogelijk worden gehouden tijdens het bevestigen. Directe blootstelling aan de volle zon verhoogt de temperatuur en de lengte van de plank. Bij bevestiging tijdens grote hitte kunnen grotere kieren worden verwacht.
- **Laat GEEN ruimte open bij stootvoegen, lassen of verstekken.**
- Uitzetting en krimp zijn het grootst bij extreme temperatuurschommelingen.
- De beste praktijk is om de terrasplanken zo snel mogelijk na het zagen te verzagen en te bevestigen.
- Zorg ervoor dat u de uiteinden van planken, verbindingen of landhoofden aan het gebouw of de structuur stevig in het framework bevestigt met 2 schroeven. Plaats de schroeven op of binnen 13 mm (1/2") van elk plankuiteinde of verbinding en 19 mm (3/4") van de zijkant van de terrasplank.
- Zorg er bij stootvoegen voor dat de afgesneden fabrieksuiteinden haaks zijn. Maak geen halfhoutverbindingen bij stootvoegen

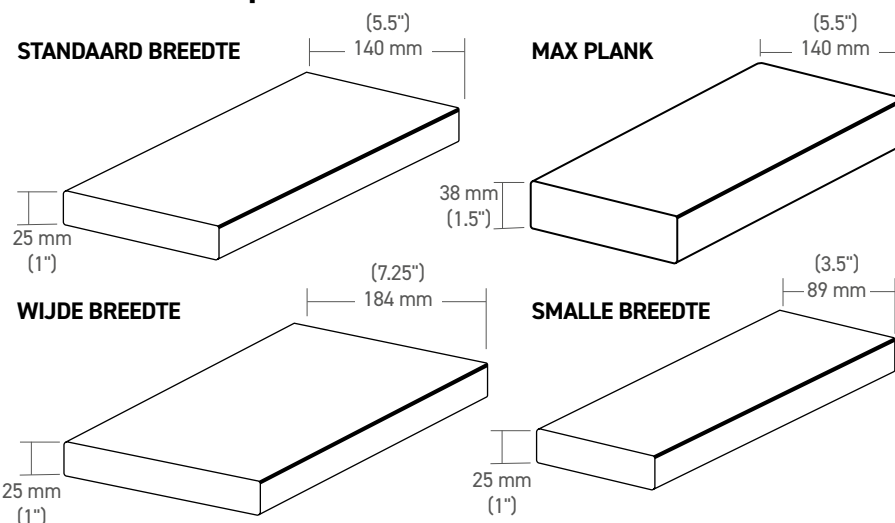


- Om beweging, kieren en uitzetting/inkrimping met TimberTech Advanced Polymer-terras te verminderen of tot een minimum te beperken, kunt u overwegen om alleen bevestigingsmethoden van bovenaf te gebruiken, zoals Cortex- of TOPLoc-schroeven voor het hele terras.
- Zorg voor een ruimte van 3 mm tot 6 mm (1/8" tot 1/4") tussen de zijvlakken van de terrasplanken.
- Het frame/de substructuur moet stevig bevestigd zijn aan de fundering of de bouwstructuur. In geen enkele toepassing met Advanced Polymer Deck mogen zwevende substructuren worden gebruikt, ook niet op de grond, op beton of op het dak.
- Voor optimale resultaten verspreidt u de verbindingen en verstekken over het terrasoppervlak zodat niet alle verbindingen en verstekken op dezelfde draagbalk of balk rusten.
- Om uitzetting en inkrimping verder te minimaliseren, moet er rekening worden gehouden met een goede ventilatie en luchtstroom.
- In sommige bouwverordeningen is een dubbele balklaag vereist als planken met de uiteinden aan elkaar worden verbonden. Bij het gebruik van CONCEALoc of FUSIONLoc bevestigingen is altijd een dubbele draagbalk en/of veilige dubbele blokkering vereist bij stootvoegen. Raadpleeg voor installatie altijd de plaatselijke autoriteiten voor specifieke vereisten.
- Controleer tijdens de installatie regelmatig of de Advanced Polymer Deck-planken recht en met een gelijke tussenruimte geïnstalleerd zijn met behulp van een koord.

## Bevestigingsmiddelen

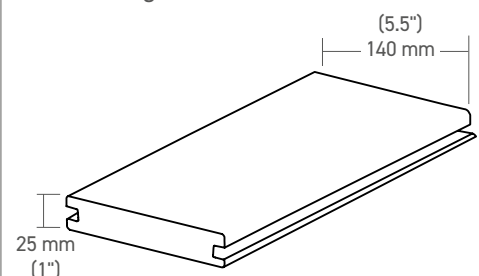
- Wegens de duurzaamheid van Advanced Polymer-terrasproducten wordt een kwalitatief hoogstaande bevestiging aanbevolen die voldoet aan de volgende specificaties: gebruik verborgen Cortex-bevestigingen, Advanced Polymer TOPLoc dek/fascia-bevestigingen in bijpassende kleur of een roestvrijstalen schroef van hoge kwaliteit (minimale maat #7 en minimumlengte van 57 mm (2-1/4")).
- Zorg ervoor dat de schroeven minimaal 32 mm (1 1/4") diep in het massief houten frame onder de Advanced Polymer terrasplank worden gedraaid. Dit verbetert de houdkracht en de weerstand tegen optillen
- Vermijd het gebruik van platkopschroeven. Trim-kopschroeven geven meestal een beter resultaat. Zoals altijd **moet de bevestiging worden getest op een proefplank voordat deze wordt gebruikt op het terras.**
- Zorg ervoor dat u 2 schroeven per draagbalk aanbrengt op elke terrasplank. Ongeacht de temperatuur bij het bevestigen van Advanced Polymer terrasplanken, moet u ervoor zorgen dat de stootvoegen en verstekken strak blijven en dat de bevestigingen binnen 13 mm (1/2") van de uiteinden worden geplaatst.
- Het bevestigingspatroon en de installatiemethoden zijn hetzelfde voor planken met standaardbreedte 140 mm (5,5"), smalle breedte 89 mm (3,5"), brede breedte 184 mm (7,25") en MAX (38 mm (1,5") dik).
- Voor toepassingen in een zilte omgeving aan de kust raden we aan om de bovenstaande minimumvereisten voor bevestigingen in roestvrij staal 316 te gebruiken.
- Gebruik Cortex®, SIDELOC™, of TOPLOC® voor Advanced Polymer massieve terrasplanken.
- Gebruik voor TimberTech Advanced Polymer terrasplanken met groeven CONCEALoc® of FUSIONLoc® verborgen bevestigingen.
- De volgende bevestigingsmiddelen zijn compatibel met planken met een dikte van MAX 38 mm (1,5"):
  - 64 mm (2-1/2") Cortex voor MAX (305 roestvrij staal)
  - 60 mm (2-3/8") SIDELOC (roestvrij staal 316)
  - 76 mm (3") TOPLOC voor PRO/EDGE - Light Gray (305 roestvrij staal)
- TimberTech raadt aan TimberTech bevestigingen te gebruiken in combinatie met TimberTech terrasplanken. TimberTech-bevestigingsmiddelen zijn speciaal ontworpen en getest voor toepassing met unieke profiel- en materiaaleigenschappen die zijn ontworpen voor optimale resultaten en om het risico op problemen tijdens of na de installatie te minimaliseren, inclusief maar niet beperkt tot kieren, kromtrekken, beweging van de planken, oil canning (vervormen) en piepen. Dit soort problemen wordt niet gedekt door de productgarantie van TimberTech en TimberTech/AZEK is niet financieel aansprakelijk als dergelijke problemen zich voordoen.
- **WAARSCHUWING:** Gebruik bij het installeren van TimberTech Advanced Polymer met verborgen bevestigingen altijd een slagplank tegen de zijkant van de terrasplank. Sla niet rechtstreeks op de terrasplank met een hamer of rubberen hamer, dit kan de plank beschadigen.
- **WAARSCHUWING:** Bij het installeren van bevestigingsmiddelen kunnen sommige schoenzolen of hardere kniebeschermers sporen achterlaten wanneer ze over het oppervlak worden gesleept. Het wordt aanbevolen om overschoenen te dragen.

## Massieve terrasplanken



## Gegroefde terrasplanken

Gebruik TimberTech CONCEALoc of FUSIONLoc verborgen bevestigingen. Volg de aanwijzingen op de CONCEALoc-emmer, doos of pagina's 8-11 van deze handleiding.



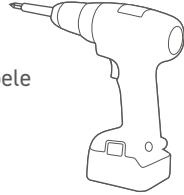
TERRASPRODUCTEN	LENGTES MASSIEVE PLANKEN			LENGTES PLANKEN MET GROEVEN			FASCIA
	3,66 m (12')	4,88 m (16')	6,10 m (20')	3,66 m (12')	4,88 m (16')	6,10 m (20')	
Standaarddikte 25 mm (1") Standaardbreedte 140 mm (5½")							3,66 m (12')
<b>VINTAGE COLLECTION</b>		★	★	★	★	★	★
<b>LANDMARK COLLECTION™</b>		★	★	★	★	★	★
<b>HARVEST COLLECTION</b> Kona®		★	★				★
<b>HARVEST COLLECTION</b> Brownstone, Slate Gray		★	★	★	★	★	★
Smalle breedte 89 mm (3½")							
<b>VINTAGE COLLECTION</b>		★	★				
Breedte 184 mm (7¼")							
<b>VINTAGE COLLECTION</b>		★	★				
<b>HARVEST COLLECTION</b> Brownstone, Slate Gray		★	★				
MAX 38 mm (1½") dik							
<b>VINTAGE COLLECTION</b> Coastline®	★	★	★				
<b>HARVEST COLLECTION</b> Slate Gray	★	★	★				

GEAVANCEERDE POLYMEER TERRASPLANKEN	BEVESTIGINGSOPTIES				
	CONCEALoc®	FUSIONloc®	TOPLoc®	Cortex®	SIDELoc®
Vintage, Landmark, and Harvest Collections Gegroefd	★	★	★	★	
Vintage, Landmark, and Harvest Collections Massief			★	★	★

## Installatie-instructies Cortex® verborgen bevestigingssysteem

### Boor suggesties

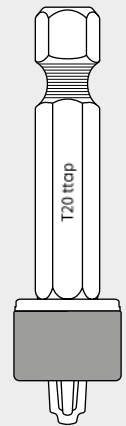
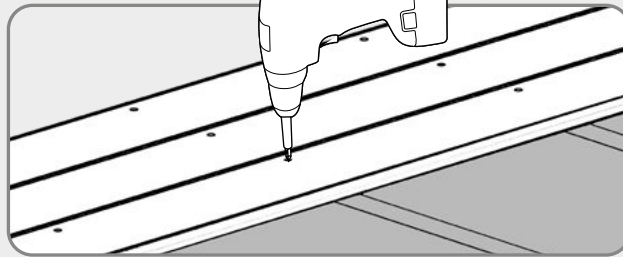
Snoer- of accuboormachine (18V variabele snelheid aanbevolen).  
Gebruik geen slagschroevendraaiers



# 1

### DRIJFSCHROEF

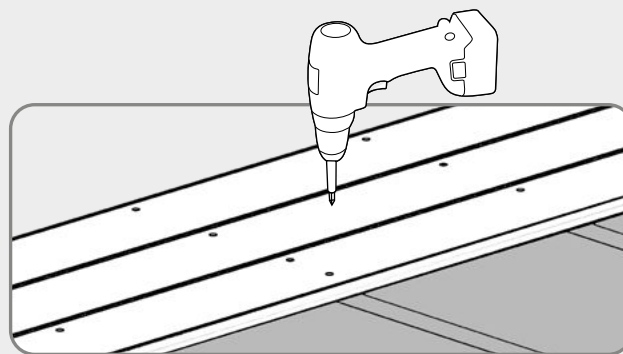
- Gebruik het meegeleverde afstelgereedschap om de schroef met gemiddelde of hoge snelheid aan te draaien tot hij loskomt op het juiste niveau onder het terrasoppervlak.
- Werk met één ononderbroken snelheid, vertraag niet en laat de boor niet starten/stoppen.



# 2

### SCHROEVEN IN DRAAGBALKEN

- Installeer twee schroeven in het terrasplanken bij elke draagbalk.
- De maximale afstand tussen elke rij schroeven moet 40,6 cm (16") op hartafstand zijn (tot 61 cm (24") op hartafstand voor MAX-planken).
- Zie pagina 5 & 6 voor de juiste plaatsing van de bevestigingen.

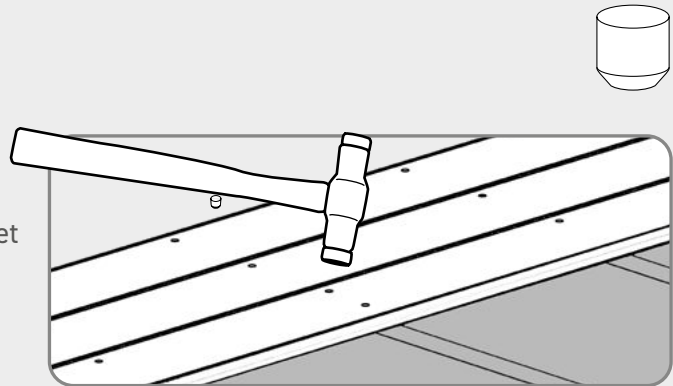




**3**

**PLUG INSTALLEREN**

- Plaats de plug in het boorgat met de nerf uitgelijnd en klop zachtjes gelijk met het plankoppervlak.
- Gebruik altijd een plastic hamer met een glad oppervlak om het terrasoppervlak niet te beschadigen bij het plaatsen van de Cortex-plug.
- Bij het installeren van Collated Cortex Plugs:
  1. Een strook Cortex-pluggen afscheuren
  2. De geleidingsplug in het gat plaatsen
  3. De plug voorzichtig op zijn plaats tikken
  4. De band van de geïnstalleerde plug trekken
  5. Nogmaals op de plug tikken om glad te strijken



**BELANGRIJK** - wees voorzichtig bij het installeren van Cortex pluggen om schade aan het Advanced Polymer terrasoppervlak te voorkomen.



**Belangrijke informatie**

- Het Cortex plaatsingsgereedschap moet worden gebruikt om de Cortex schroef op de juiste diepte in te stellen.
- De Cortex-bevestiging moet loodrecht op het terrasoppervlak worden aangedraaid voor een goede pasvorm en een ideaal afgewerkt uiterlijk (NIET onder een hoek aandrijven).
- Het boorgat moet vrij zijn van afval of vocht. Gebruik een gladde plastic hamerkop om de Cortex plug te plaatsen.
- De interactie tussen de terrasplank, de schroef en de plug is essentieel. Bij gebruik van niet-Cortex schroeven of pluggen vervalt de garantie.
- Bevestigingsmiddelen moeten ongeveer 13 mm (1/2") van de uiteinden van de plank en 19 mm (3/4") van de zijkanten van de plank worden geplaatst.

**Beperkt gebruik van Cortex**

Het Advanced Polymer Cortex System is ontworpen voor traditionele verhoogde terrasoppervlakken. De volgende toepassingen vereisen een andere bevestigingsmethode:

- Advanced Polymer Cortex mag niet worden gebruikt met Advanced Polymer Fascia of een ander materiaal dat 16 mm (5/8") of minder is, of minder dan 16 mm (5/8") dik.
- Vlonders of terrasplanken waarvan het frame voortdurend in contact komt met zout water.

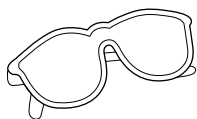
## CONCEALoc® Verborgen bevestigingen voor gebruik met TimberTech Advanced Polymer terrasplanken

### CONCEALoc & Accessoires Gebruiksaanwijzing voor installatie

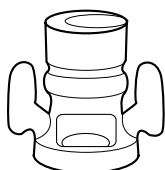
- Opmerking: Als u clips gebruikt, kunt u grotere kieren verwachten bij stootvoegen of breekplanken. Overweeg het gebruik van bevestigingsmethoden van boven naar beneden om kieren te helpen verminderen.
- Verborgen CONCEALoc-bevestigingen - detailhandeldoos voor 9m<sup>2</sup> (100 vierkante voet) of bulkemmer voor 92m<sup>2</sup> (1000 vierkante voet). Inclusief roestvrijstalen schroeven.
- CONCEALoc-pistool emmer - 46m<sup>2</sup> (500 vierkante voet) dekking voor gebruik met het pneumatische TigerClaw-installatiegereedschap dat wordt verkocht door FastenMaster. Inclusief pneumatische bevestigingsmiddelen met kwaliteitscoating. Roestvrijstalen bevestigingsmiddelen voor kusttoepassingen verkrijgbaar via FastenMaster. Pneumatisch gereedschap moet specifiek worden afgesteld om het lichtgewicht Advanced Polymer Deck te installeren. Als u dit niet doet, kan de bevestiging minder goed vastzitten, kunnen planken loskomen van de draagbalken, los gaan zitten of bewegen en kan er een piepend geluid ontstaan.
- Voor een volledig bevestigingsvrij oppervlak gebruikt u Cortex op de eerste en laatste plank.
- CONCEALoc-freesbit - Frees de juiste groefafmeting op een massieve plank voor een perfecte pasvorm van CONCEALoc-bevestigingen, zelfs voor het maken van groeven in een geïnstalleerde plank over een draagbalk.
- Raadpleeg het Deck Building Resource Center voor meer informatie: <https://www.timbertech.com/resources/deck-building>

### Installatie-instructies voor CONCEALoc® verborgen bevestigingen

Vereist



Veiligheidsbril



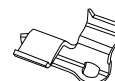
Frees met sleuf  
Snijmes (optioneel)



Boor



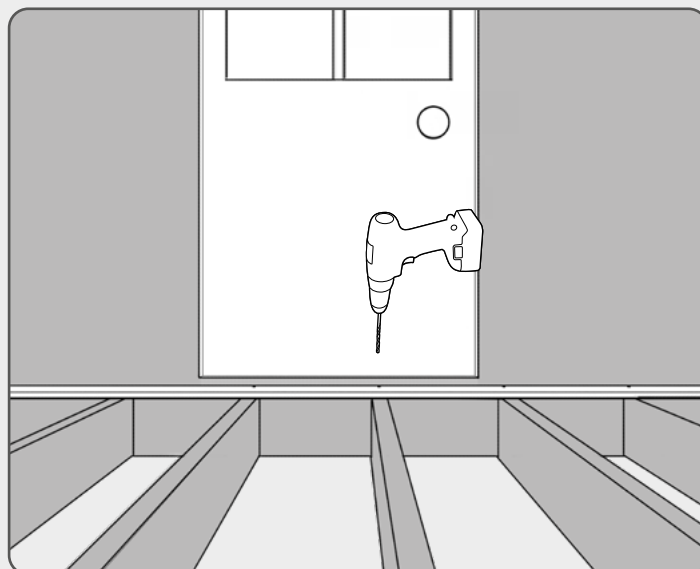
CONCEALoc  
Schroef & Clip



1

#### DE EERSTE PLANK INSTALLEREN

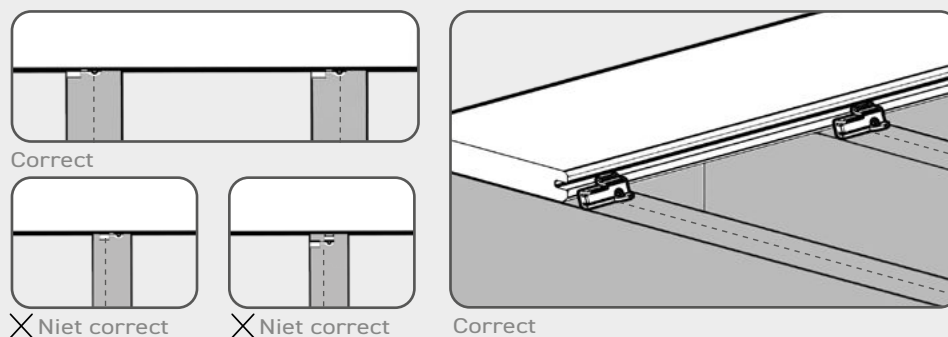
- Bevestig de buitenste rand van de eerste plank op elke framesteun op 25 mm (1") van de rand met Advanced Polymer TopLock of Cortex-schroeven. Voor een volledig bevestigingsvrij oppervlak gebruikt u Cortex op de eerste en laatste plank.



**2**

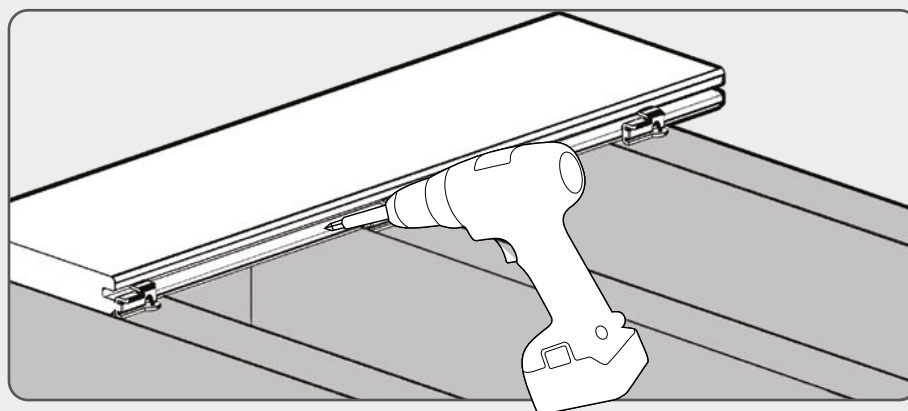
**POSITIE CONCEALOC BEVESTIGINGEN**

- Duw de CONCEALoc-bevestiging volledig in de gegroefde rand van de plank. Het schroefgat moet uitgelijnd zijn op het midden van de draagbalk.



**3**

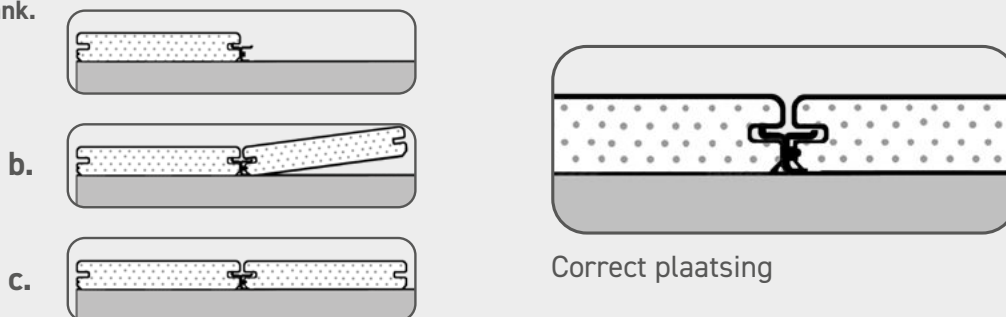
- Installeer de CONCEALoc-schroef in een hoek van 45° door de bevestiging en in de draagbalk terwijl u druk uitoefent op de bevestiging.
- Installeer een bevestigingsmiddel en schroef op elke plaats van de draagbalk. Zie de specifieke en aanvullende eisen voor stootvoegen.
- Zorg ervoor dat de bevestiging volledig contact maakt met de rand van de plank en dat de schroef de bevestiging stevig tegen de terrasplank houdt.



**4**

**INSTALLATIE VOLTOOIEN**

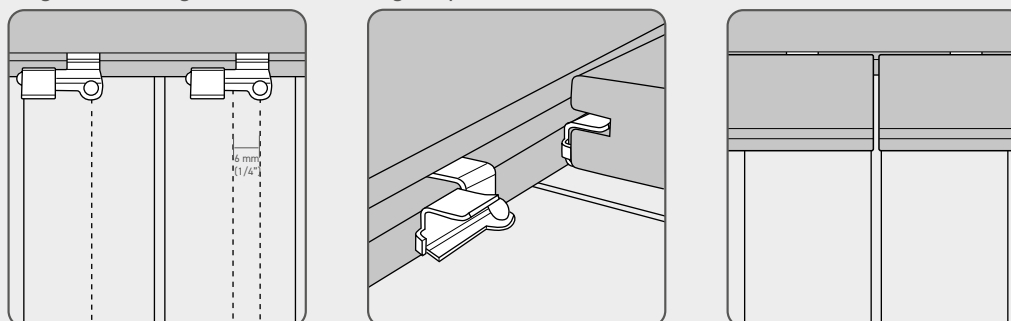
- Plaats de volgende plank tegen de bevestigingen. Til de buitenste rand van de plank die wordt geïnstalleerd een beetje op en schuif hem op de bevestiging tot de plank contact maakt met het afstandslipje. Wanneer de plank correct geïnstalleerd is, moet deze in contact zijn met het naar voren gebogen afstandsstuk aan het linker uiteinde van de clip. Gebruik hiervoor hout van 51 mm x 102 mm (2" x 4") van minstens 61 cm (24") lang en gebruik het als een opvulblok/klopplank om de rand van de terrasplank in contact te brengen met het afstandslipje en de juiste tussenruimte te garanderen.
- Aangeraden wordt om regelmatig te controleren of de planken recht zijn wanneer ze worden geïnstalleerd met behulp van een koord of laserlijn.
- **Sla nooit rechtstreeks met de hamer op de rand van het terras, dit kan schade veroorzaken. Gebruik altijd een klopplank.**



**5**

**CONCEALOC-BEVESTIGINGEN INSTALLEREN OP STOOTVOEGEN**

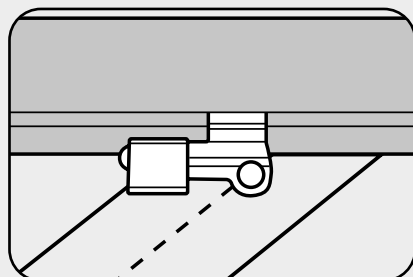
- Draagbalken bij stootvoegen moeten worden verdubbeld voor een goede bevestiging.
- Installeer de bevestigingen zoals hieronder beschreven. We wijzen erop dat de twee clips links ongeveer 6 mm (1/4") naar rechts van het midden van de draagbalken zijn verschoven. Als dit niet gebeurt, kan het afstandslipje in de opening van de stootvoeg vallen.
- Om kieren bij stootvoegen tot een minimum te beperken, kunt u overwegen Cortex-schroeven aan te brengen binnen 13 mm (1/2") van de uiteinden van de plank en 2 per draagbalk op twee tot drie draagbalken aan beide zijden van de stootvoegen. Voor een stevigere bevestiging kunt u overwegen Cortex-schroeven aan te brengen binnen 13 mm (1/2") van de uiteinden van de plank en 2 per draagbalk op minimaal 3 draagbalken vanaf elk uiteinde van de plank in beide richtingen.
- Opmerking: hoe meer bevestigingen u toevoegt, hoe beter de prestaties. Overweeg extra bevestigingen toe te voegen voor langere stukken of langere planken.



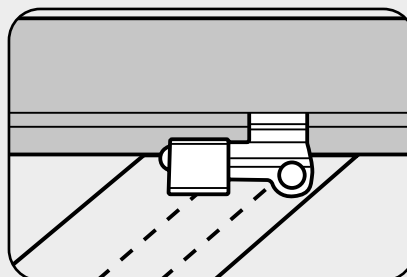
**6**

**DIAGONAAL INSTALLEREN**

- Als het terras zich in een hoek van het huis bevindt, begin dan met een klein driehoekig stuk terras in de hoek en werk naar buiten toe.
- Plaats de clip 13 mm (1/2") rechts van de middellijn van de draagbalk, zodat de schroef niet uit de zijkant van de draagbalk komt wanneer deze wordt aangedraaid.



✗ Niet correct



Correct: Verschuiving meer dan 13 mm (1/2")

**7**

**EEN PLANK VERVANGEN**

- Maak twee parallelle sneden in het midden van de te vervangen plank en verwijder vervolgens het middenstuk.
- Verwijder met een kleine koevoet de resterende stukken plank van de lipjes.
- Verwijder met een reciprozaag de lipjes aan de kant van de plank waarop de schroefkoppen te zien zijn.
- Plaats de nieuwe plank en schuif hem op de resterende lipjes.
- Zodra de plank in positie is gebracht, bevestigt u de losse randen vast met Cortex verborgen bevestigingen of TOPLoc roestvrijstalen bevestigingen.

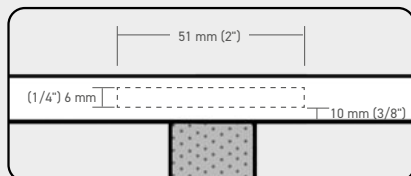
**8**

**CONCEALoc® VERBORGEN BEVESTIGINGEN GEBRUIKEN MET ADVANCED POLYMER MASSIEVE TERRASPLANKEN (ALLEEN VOOR START/STOP)**

- Maak een inkeping van 51 mm (2") lang op de rand van de plank bij elke draagbalk.
- Gebruik de Advanced Polymer CONCEALoc groeffreesbit of een Freud-model #56-112 of Bosch model #85610M 6 mm (1/4") sleufmes.
- Draai de plank om en begin met de inkeping 10 mm (3/8") van de onderkant van de plank.
- Stel de snijdiepte in op een diepte van 11 mm tot 13 mm (7/16" tot 1/2").



**Gebruik geen CONCEALoc® verborgen bevestigingen of L-beugels**



## FUSIONLoc® Verborgen bevestigingen voor gebruik met TimberTech Advanced Polymer terrasplanken

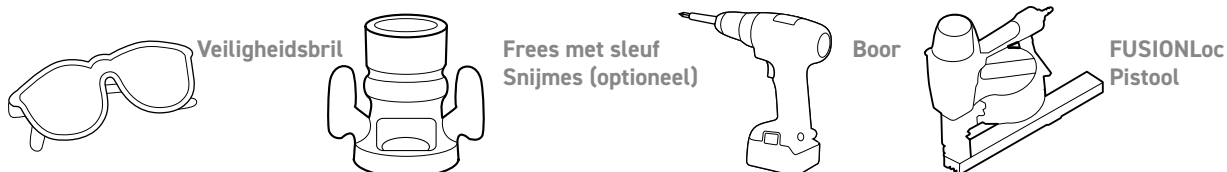
**BELANGRIJK:** De terrasplank moet goed vastgemaakt worden en volledig contact maken met de draagbalk nadat elke clip geïnstalleerd is. Als u dit niet doet, kan dit leiden tot problemen zoals een ongelijk terrasoppervlak, geluid en beweging van de plank door een onjuiste losse bevestiging.

### Installatie-instructies FUSIONLoc & Accessoires

- Verborgen bevestigingen FUSIONLoc - verpakt voor 21m<sup>2</sup> en 42m<sup>2</sup> (450 vierkante voet), op 40,6 cm (16") O.C. Inclusief roestvrijstalen borgclips en borgschroeven.
- FUSIONLoc FiveSHOT pneumatisch pistool wordt apart verkocht door FastenMaster®.
- Voor een volledig bevestigingsvrij oppervlak gebruikt u Cortex op de eerste en laatste plank.
- Freesbit - snij de juiste groefafmeting op een massieve plank voor een perfecte passing van de FUSIONLoc-bevestiging; het is zelfs mogelijk om een geïnstalleerde plank over een draagbalk uit te frezen.
- FUSIONLoc kan ook worden geïnstalleerd met een handbediende geleider (apart verkrijgbaar), met schroeven en clips die worden verkocht in verpakkingen van 5m<sup>2</sup> en 21m<sup>2</sup> (225 vierkante voet)

### FUSIONLoc® Hidden Fasteners Installation Instructions

Vereist

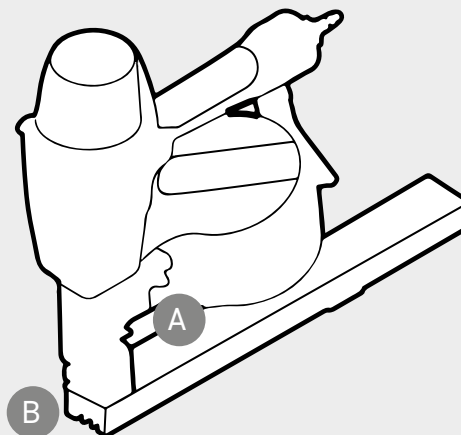


1

#### FUSIONLOC PISTOOL AFSTELLEN

De onderstaande stappen moeten worden gevolgd om het FUSIONLoc-pistool goed af te stellen op de verschillende vereisten van de materialen en profielen die in TimberTech terrasvloeren worden gebruikt.

- Er moet een druk van 95-115 PSI worden gehandhaafd om de clips los te maken en de schroeven op de juiste diepte in te draaien.
- Verwijder de sleutel van het aandrijfblad aan de achterkant van het gereedschap. (A)
- Gebruik de bladknop om het blad hoger of lager te zetten. Houd het gereedschap vast zoals u zou doen bij het installeren van een clip en draai tegen de klok in om het aandrijfblad omhoog te brengen. (B)



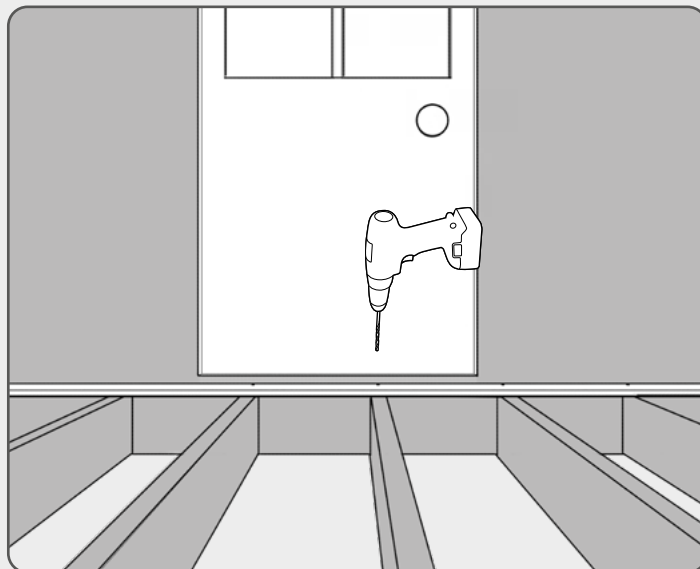
Het mes moet zo hoog mogelijk worden ingesteld, terwijl de aangehechte clip nog steeds wordt doorgesneden. Als de clips niet loslaten, verlaagt u de hoogte van het aandrijfblad in 1/4 omwenteling tot de clips loskomen.

Wees voorzichtig bij het gebruik van het FUSIONLoc FiveSHOT-pistool. De luchtslang moet worden losgekoppeld tijdens alle afstellingen van het aandrijfblad en wanneer het blad niet in gebruik is.

**2**

**DE EERSTE PLANK INSTALLEREN**

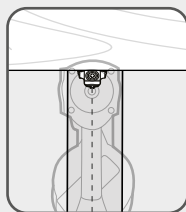
- Bevestig de buitenste rand van de eerste plank op elke framesteun op 25 mm (1") van de rand met de aanbevolen bevestigingsmiddelen. Voor een volledig bevestigingsvrij oppervlak kan Cortex worden gebruikt op de eerste en laatste plank. Opmerking: Cortex en de L-beugels mogen niet worden gebruikt met TimberTech Terrain of ReliaBoard.



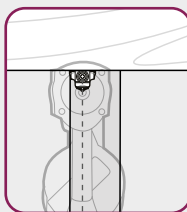
**3**

**PLAATS HET FUSIONLOC PISTOOL IN POSITIE**

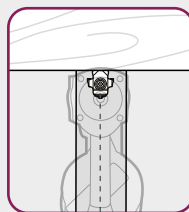
- Duw de FUSIONLoc-bevestiging volledig in de gegroefde rand van de plank.
- Centreer het pistool op de draagbalk en zorg ervoor dat het pistool vlak tegen de plank wordt gedrukt.



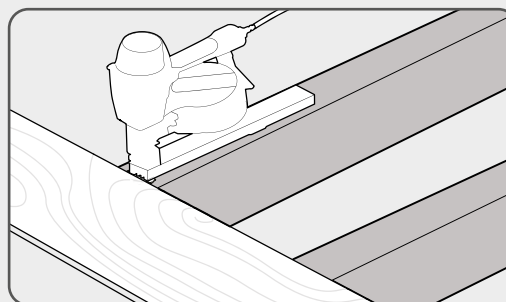
Correct



✗ Niet correct



✗ Niet correct

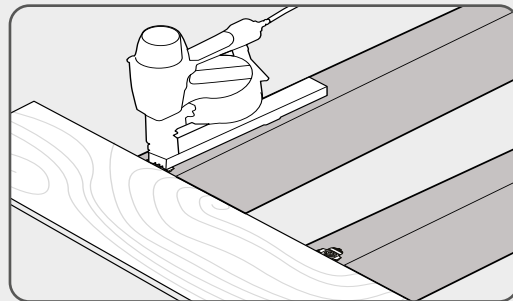
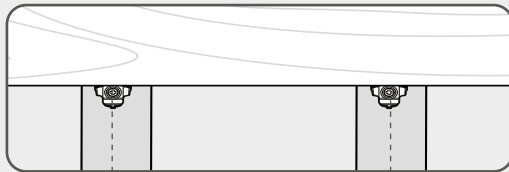


Correct

**4**

**FUSIONLOC BEVESTIGINGSMIDDELEN INSTALLEREN**

- Installeer de bevestiging door eenvoudig het FUSIONLoc-pistool te plaatsen, druk dan op het gereedschap om de veiligheid in te schakelen en haal de trekker over terwijl u neerwaartse druk uitoefent op de terrasplank.
- Installeer een clip en schroef deze op elke draagbalk.
- Zorg ervoor dat de clip volledig contact maakt met de rand van de plank en dat de schroef de clip stevig tegen de terrasplank houdt. Draai de schroeven indien nodig vast met het meegeleverde aandrijfbit.
- Zie de bijsluiter in de verpakking van het FUSIONLoc-pistool voor meer informatie over installatie en probleemoplossing.

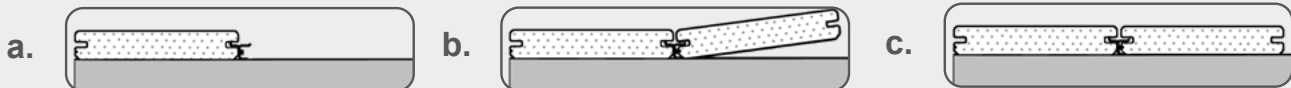


De terrasplank moet stevig worden vastgezet en volledig contact maken met de draagbalk na installatie van elke clip.

**5**

**INSTALLATIE VOLTOOIEN**

- Plaats de volgende plank tegen de clips. Til de buitenste rand van de plank die wordt geïnstalleerd een beetje op en schuif hem op de clip tot de plank contact maakt met het afstandslipje. Als de plank goed geïnstalleerd is, moet deze in contact zijn met de achterkant van de clippen.
- De beste manier om dit te doen is met een kloplank van minstens 61 cm (24") om de plank verder op de clip te drijven. Bij een correcte installatie is de tussenruimte tussen de terrasplanken 5 mm (3/16").



Gebruik geen hamer, dit kan de rand van de plank beschadigen.

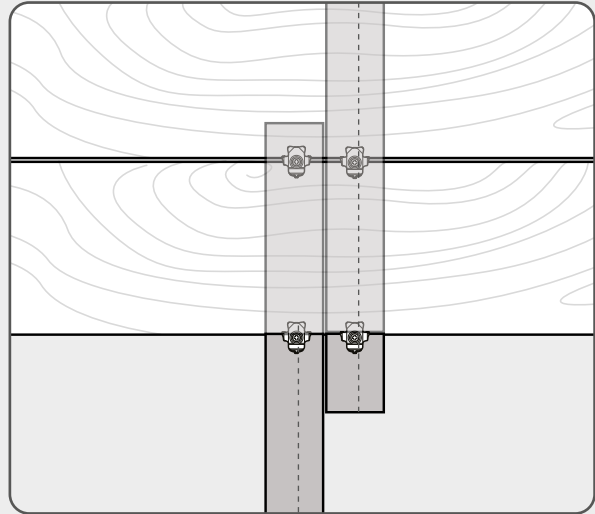
Gebruik bij het plaatsen van Advanced Polymer-terrassen altijd een slagplank tegen de zijkant van de terrasplank.



6

### HOE INSTALLEREN BIJ STOOTVOEGEN

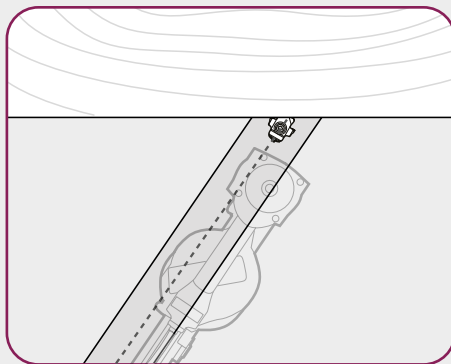
- Balken bij stootvoegen moeten worden verdubbeld voor een goede bevestiging.
- Installeer de clips zoals rechts is aangegeven.



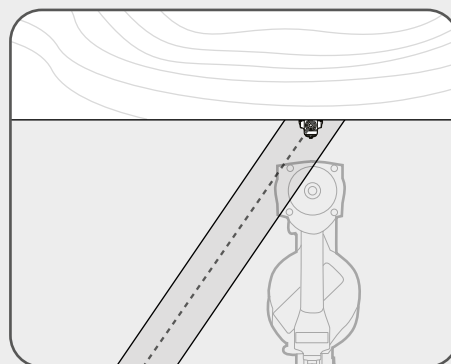
7

### DIAGONAAL INSTALLEREN

- Als het terras zich in een hoek van het huis bevindt, begin dan met een klein driehoekig stuk terras in de hoek en werk naar buiten toe.
- Centreer het FUSIONLoc pistool op de draagbalkstructuur en breng een clip aan.
- Zorg ervoor dat de clip op hartafstand van de draagbalk wordt geïnstalleerd voor maximale steun in de frame-onderdelen.



✗ Niet correct



Correct



De terrasplank moet stevig worden vastgezet en volledig contact maken met de draagbalk na installatie van elke clip.

### 8a

#### EEN TERRASPLANK VERWIJDEREN

- Kies de binnenplank die u wilt verwijderen.
- Draai vervolgens de schroef aan beide zijden van deze plank los met de meegeleverde TX10 bit.
- Let op, probeer de schroef nu nog niet te verwijderen. De kop van de schroef mag geen contact maken met het terrasmateriaal.
- Steek een wig in de opening aan weerszijden van de te verwijderen plank.
- Wrik de groef in de buurt van een losgeraakte schroef voorzichtig open tot de kop van de schroef volledig zichtbaar is.
- Zorg ervoor dat u de terrasplanken aan weerszijden van de opening niet beschadigt.
- Verwijder nu de eerder losgemaakte schroef.
- Herhaal dit proces totdat alle eerder losgemaakte schroeven zijn verwijderd.
- U kunt nu de terrasplank loswrikken zonder schade.

### 8b

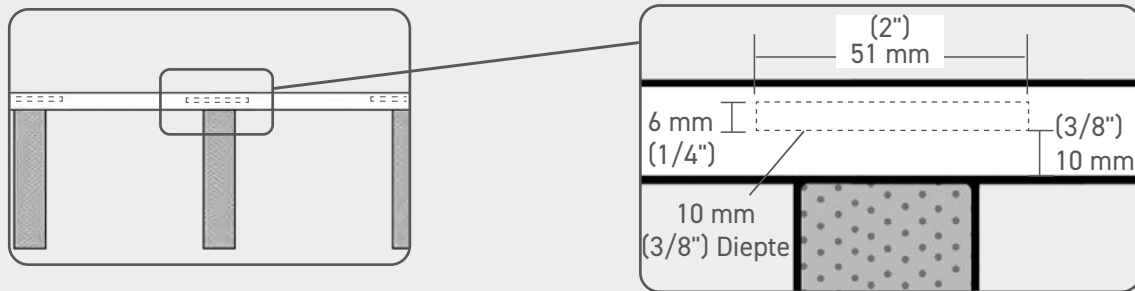
#### EEN PLANK VERVANGEN

- Nu alle schroeven zijn verwijderd, kunt u de terrasplank omhoog wrikken en verwijderen.
- Voordat u een nieuwe plank installeert, verwijdert u eventueel vuil en afval van de bovenkant van de blootliggende draagbalk.
- Bevestig FUSIONLoc clips met losse clips in de sleuf van de voorste terrasplank.
- Vergeet niet dat de vorige clips werden verwijderd tijdens het extractieproces.
- De clips moeten een beetje los gelaten worden om het plaatsen van de volgende terrasplank te vergemakkelijken.
- Haal de FUSIONLoc schroeven met de hand uit elkaar. Selecteer het juiste aantal individuele clips voor het aantal overeenkomstige draagbalken.
- Plaats de resterende terrasplanken. Til één kant van de terrasplank iets omhoog en schuif de afzonderlijke, met de hand aangedreven FUSIONLoc clips in de aangrenzende groeven.
- Zodra de resterende planken op hun plaats liggen, schuift u de afzonderlijke handgedreven FUSIONLoc clips op hun plaats over de overeenkomstige draagbalk.
- Wanneer alle clips op hun plaats zitten, draait u de bevestiging voorzichtig in de groef. Gebruik een wig om de ruimte tussen de terrasplanken te vergroten. Zo komt de kop van de schroeven bij het installeren vrij van beide plankoppervlakken.
- Zodra alle met de hand aangedraaide FUSIONLoc clips zijn vastgezet, gaat u terug naar de clips ervoor en erachter en zet u de clips in die groeven ook vast.

9

### FUSIONLoc® VERBRIGEN BEVESTIGINGEN GEBRUIKEN MET ADVANCED POLYMER MASSIEVE TERRASPLANKEN

- Maak een 51 mm (2") lange groef op de rand van de plank bij elke draagbalk.
- Gebruik de CONCEALoc groeffreesbit of een Freud-model.
- #56-112 of Bosch model #85610M 6 mm (1/4") sleufmes.
- Draai de plank om en begin de groef op 10 mm (3/8") van de onderkant van de plank.



- Maak geen groeven over de volledige lengte van de terrasplank. Maak alleen inkepingen van 51 mm (2") breed boven de draagbalk.



**Gebruik geen FUSIONLoc® verborgen bevestigingen of L-beugels voor trapinstallatie.**

## SIDELOC® Verborgen bevestigingen voor gebruik met TimberTech Advanced Polymer terrasplanken

**BELANGRIJK:** Het SIDELOC verborgen bevestigingssysteem is de sleutel tot het installeren van een mooi oppervlak zonder bevestigingen op terrasvloeren van afgetopt polymeer. Speciaal ontworpen voor Advanced Polymer massieve terrasplanken, SIDELOC Capped Polymer terrasvloer bevestigingen (ook SIDELOC-schroeven genoemd), de SIDELOC-geleider en de SIDELOC- driverbits maken allemaal deel uit van het SIDELOC-systeem - elk product is ontworpen om uitsluitend binnen het systeem te werken. Het gebruik van gereedschap, geleiders, bevestigingsmiddelen of bits van andere merken zal de prestaties nadelig beïnvloeden en niet het gewenste resultaat opleveren.

De SIDELOC Guide en SIDELOC Capped Polymer terrasvloer bevestigingen zijn speciaal ontworpen voor Advanced Polymer massieve terrasplanken.

**OPMERKING:** SIDELOC mag NIET worden gebruikt in combinatie met TimberTech Composite of andere terrasprofielen met groeven.

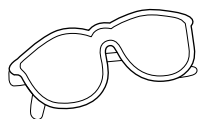
De SIDELOC geleider leidt de SIDELOC schroeven in de zijkant van de terrasplank en in de draagbalk. Gebruik de SIDELOC geleiders op alle 89 mm - 184 mm (3 1/2" - 7 1/4") brede terrasplank van massief afgedekt polymeer. Voorboren is niet nodig en de SIDELOC geleiders zorgen voor een automatische tussenruimte van 3 mm (1/8") tussen de terrasplanken.

### Installatie-instructies voor SIDELOC & accessoires

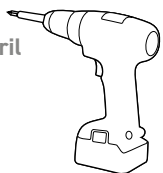
- SIDELOC-schroeven - verkrijgbaar in bevestigingsverpakkingen van 350, 700 en 1750
- SIDELOC geleider - SIDELOC 140 mm (5 1/2") of SIDELOC 89 mm (3 1/2")
- Gebruik voor planken met een grote breedte de SIDELOC extensie van 184 mm (7 1/4")
- SIDELOC Driver Bit (meegeleverd met SIDELOC-schroeven)
  - Driver Bits stellen de aandrijfdiepte in waardoor het onmogelijk is om de schroef te ver aan te draaien
- Boor - stel de boorsnelheid in op de hoogste boorinstelling voor maximale efficiëntie

### Installatie-instructies voor SIDELOC® verborgen bevestigingen

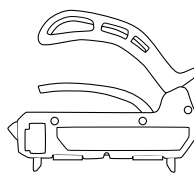
Vereist



Veiligheidsbril



Boor



SIDELOC Richtlijnen voor de juiste plankbreedte



SIDELOC Schroeven

1

#### SIDELOC-TOOL AFSTELLEN

De onderstaande stappen moeten worden gevolgd om de SIDELOC-tool goed af te stellen op de verschillende vereisten van de materialen en profielen die in Advanced Polymer en TimberTech terrasvloeren worden gebruikt.

- Het SIDELOC-tool afstellen: Draai de duimknop los om de afstandstanden aan te passen aan de breedte van de terrasplanken die je gebruikt. Zodra de plank goed past, draait u de duimknop vast om de positie vast te houden.
- Brede planken installeren? Bevestig de SIDELOC 184 mm (7 1/4") extensie aan de SIDELOC 140 mm (5 1/2") geleider om planken van 184 mm (7 1/4") te bevestigen.

2

#### HOE INSTALLEREN OP HOEKEN

- Plaats de SIDELOC geleider over de rand van de hoge kant van de draagbalk zodat de schroef volledig in de draagbalk vastzit wanneer hij volledig aangedraaid is.
- Teken voor een precieze plaatsing een lijn waar de plank de draagbalk snijdt. Plaats de SIDELOC geleider zodat het midden van de schroefgeleider op de lijn rust en draai dan de schroef aan. Herhaal dit proces over de hele lengte van de terrasplank aan beide kanten.

**3**

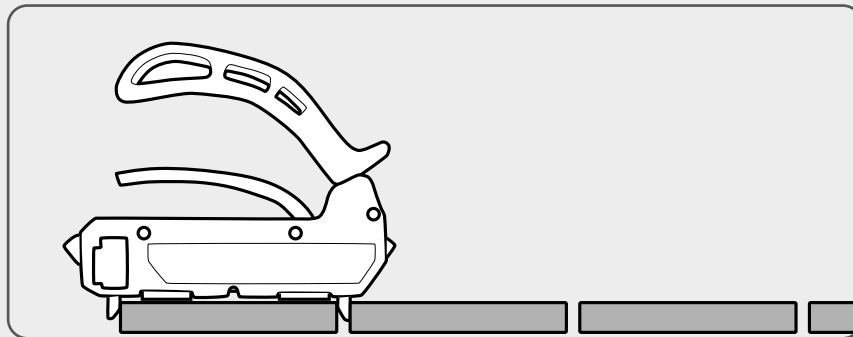
**DE PLANK NAAST DE STRUCTUUR BEVESTIGEN**

- Als de plank naast de structuur evenwijdig loopt met de structuur, kan het nodig zijn om de binnenrand van die plank aan de voorkant vast te maken:
  1. Plaats de plank stevig tegen de structuur en markeer waar u de SIDELOC-schroeven in de draagbalk gaat schroeven.
  2. Haal de plank weg van de structuur, plaats de SIDELOC-geleider over de markering en draai de SIDELOC-schroef 13 mm (een halve inch) in de plank. Herhaal dit bij elk merkteken.
  3. Duw de plank tegen de structuur met de SIDELOC-schroeven aan de buitenrand van de plank en draai de SIDELOC-schroeven verder in. Bevestig de binnenrand met Cortex of TOPLoc voor Advanced Polymer.

**4**

**AFSTELLEN**

- Begin aan één uiteinde van de terrasplank, knijp de trekker van de SIDELOC geleider in en plaats de geleider over de terrasplank die gecentreerd op de draagbalk ligt.
- Terwijl de voet van het gereedschap plat op het oppervlak van de plank ligt, laat u de trekker los, zodat de afstandstanden zich vastgrijpen aan de plank - een correct afgestelde geleider klemt stevig op de plank.
- Met de SIDELOC-geleider correct op de plank, duwt u de terrasplank stevig tegen de vorige plank. De afstandstanden zorgen automatisch voor een tussenruimte van 3 mm (1/8") tussen de planken.

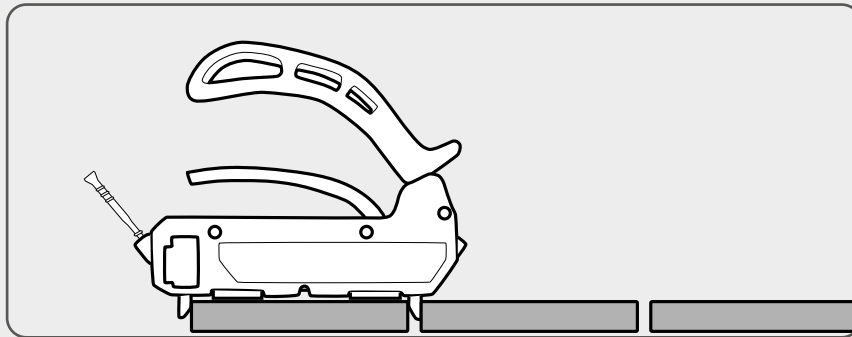


## Installatie-instructies voor SIDELOC® verborgen bevestigingen

**5**

### LADEN

- Plaats met de SIDELOC geleider op de plank, een SIDELOC schroef in elk van de schroefgeleiders.

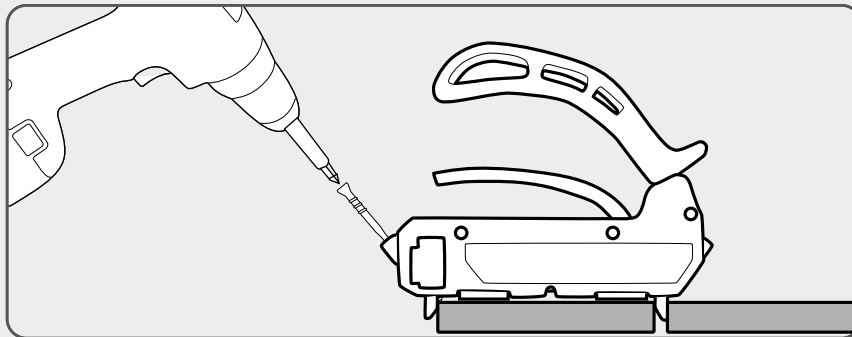


Voor een goede werking van de SIDELOC geleider is het belangrijk om de schroefgeleiders regelmatig te controleren op ophoping van plankmateriaal. Als er restmateriaal aanwezig is, gebruik dan de SIDELOC Driver Bit om de schroefgeleiders vrij te maken.

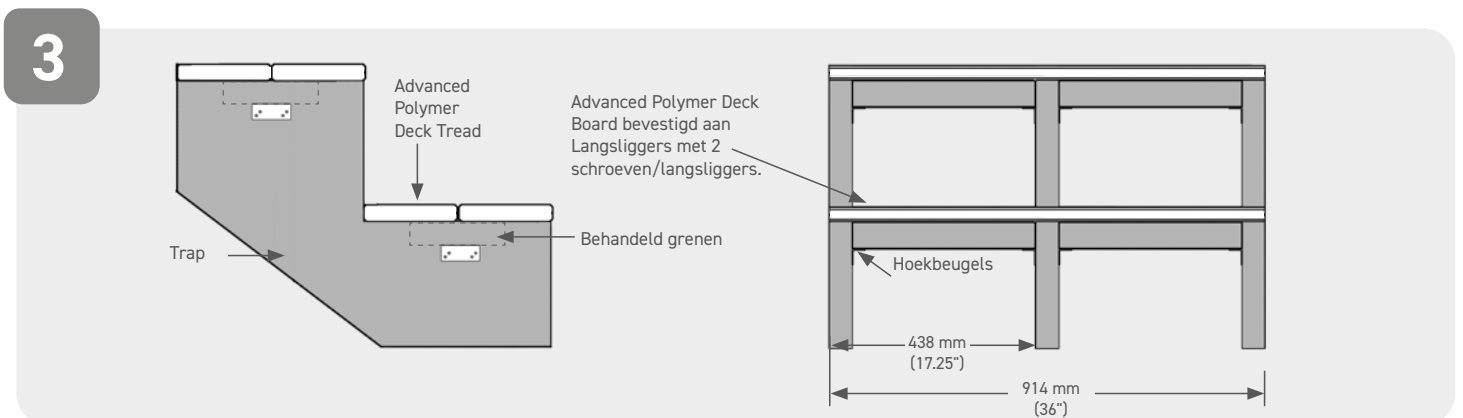
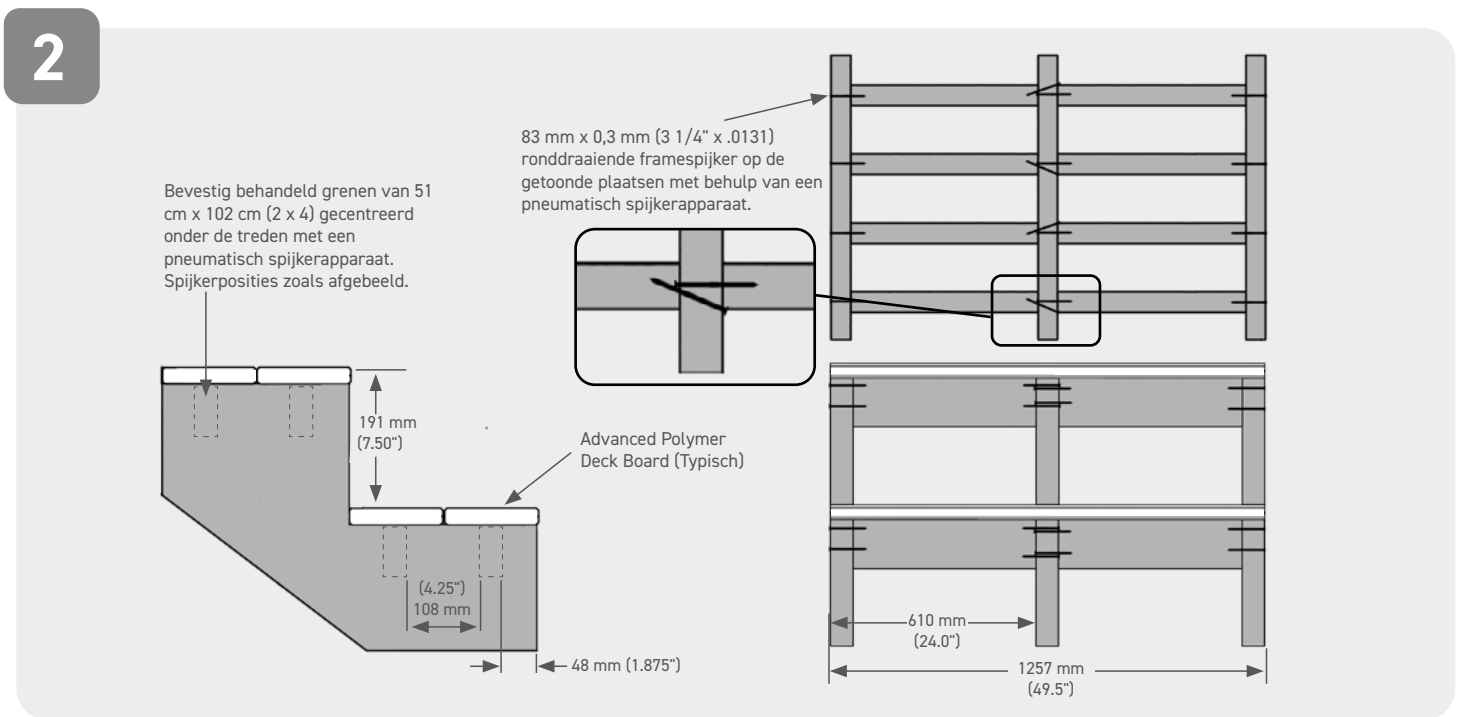
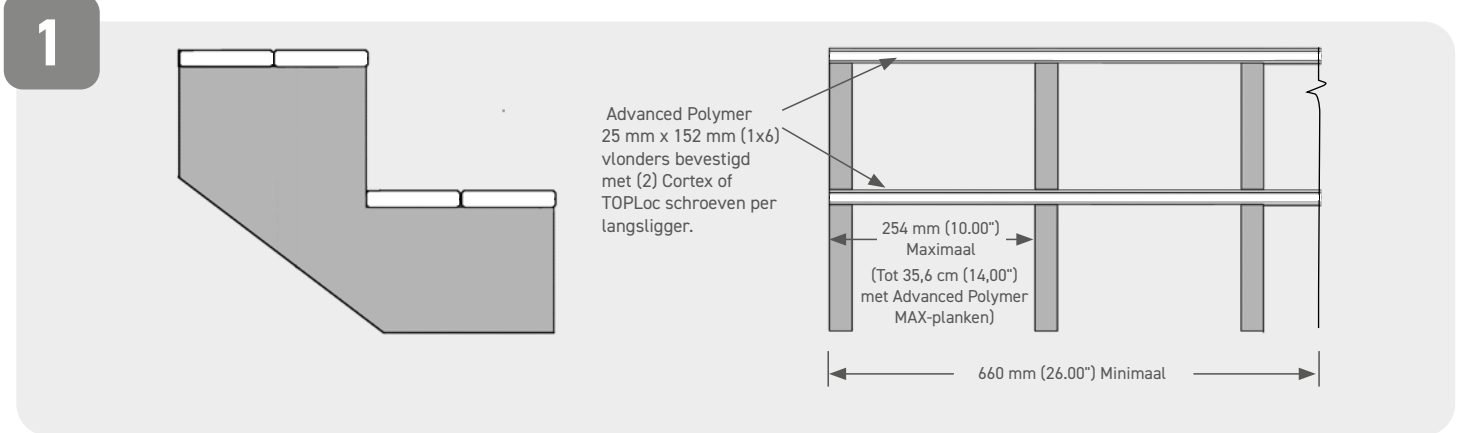
**6**

### AANDRAAIEN

- Houd de handgreep van het gereedschap vast (die niet bedoeld is om gewicht te dragen) en begin met het aandraaien van de SIDELOC-schroef op de buitenrand van de plank terwijl u de boor op volle snelheid laat draaien. Laat de schroef het werk doen - door de schroef te forceren kan de schroef gaan zwellen of splijten. Zodra u begonnen bent met het aandraaien van de schroef, oefent u iets meer druk uit.
- Als de schouder van de Driver Bit de schroefgeleider bereikt, is de schroef volledig aangedraaid.
- Volg dezelfde stappen om de binnenkant van de plank te bevestigen.
- Herhaal dit over de hele lengte van de plank tot de hele plank is geïnstalleerd. Sla geen balken over.



De maximaal toegestane afstand tussen de langsliggers is zoals afgebeeld:



- Trappen moeten worden aangelegd volgens de plaatselijke voorschriften.
- Voor de installatie van een stootbord kunt u een gescheurd stuk Advanced Polymer fascia gebruiken met behulp van de aanbevelingen voor het installeren van fascia op de volgende pagina.
- U kunt ook een Advanced Polymer-plank met een breedte van 184 mm (7,25") gebruiken. Bevestig met (2) schroeven minimaal om de 40,6 cm (16").

## Advanced Polymer Fascia

3,66 m (12' lengtes) - 25 mm (1/2") dik bij 11,7" breed

### Harvest Collection®

- Brownstone, Kona®, Slate Gray

### Landmark Collection™

- American Walnut®, Boardwalk®, Castle Gate™, French White®

### Vintage Collection®

- Coastline®, Cypress®, Dark Hickory, English Walnut™, Mahogany, Weathered Teak™

### OPMERKING:

- Terrasplanken moeten worden geïnstalleerd met de nerfzijde naar boven voor het loopoppervlak.
- Advanced Polymer Fascia zijn eenzijdig. Fascia planken moeten met de nerfzijde naar buiten worden geïnstalleerd.

## Bevestigingsmethoden: Richtlijnen voor installatie van Advanced Polymer Fascia

### Aanbevolen bevestigingsmiddelen

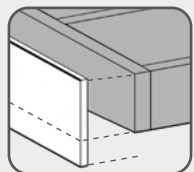
- Wegens de duurzaamheid van TimberTech Advanced Polymer terrasproducten wordt aanbevolen om Advanced Polymer TOPLoc fascia bevestigingen in bijpassende kleuren te gebruiken of een roestvrijstalen schroef van hoge kwaliteit (minimumafmeting #7 en minimumlengte van 41 mm (1-5/8"))).
- Vermijd het gebruik van platkopschroeven. Trim-kopschroeven geven meestal een beter resultaat. Zoals altijd moet de bevestiging worden getest op een proefplank voordat deze wordt gebruikt op het terras.
- Voor toepassingen in een zilte omgeving aan de kust raden we aan om de bovenstaande minimumvereisten voor bevestigingen in roestvrij staal 316 te gebruiken.
- Er zijn ook bijpassende roestvrijstalen vlonderschroeven verkrijgbaar. Uw TimberTech dealer kan u meer informatie over deze producten verstrekken.
- Gebruik geen Cortex-bevestigingssysteem.

### Opslag

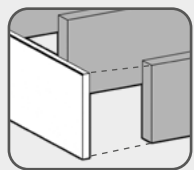
- Bewaar fascia planken vóór installatie op een koelere, schaduwrijke plek.
- Bewaar fascia planken op een vlakke, stevige ondergrond.

### Fascia/steunbevestiging

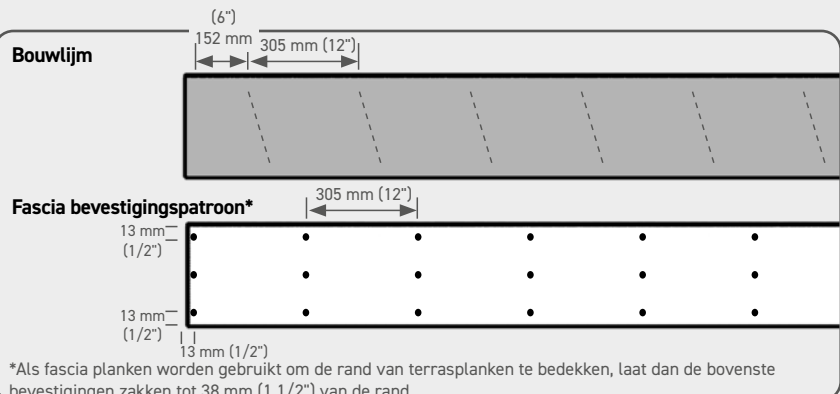
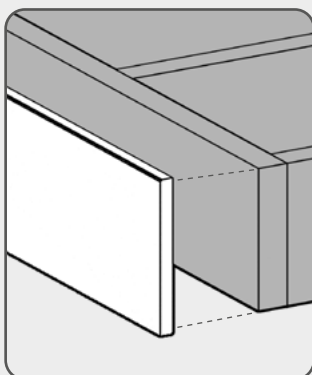
- Zorg ervoor dat de stootvoegen strak blijven. Laat geen ruimte open bij stootvoegen, lassen of verstekken.
- Bevestig de fascia op een stevige steun die breed genoeg is om de volledige breedte van de bekleding te ondersteunen. Gebruik een houten randplank van 51 mm x 30,5 cm (2 x 12) of een op maat gesneden fasciaplank. Een kleine overhang van 13 mm (1/2") of minder is goed.
- Gebruik een hoogwaardige constructielijm voor buiten zoals hieronder afgebeeld.
- Installeer drie (3) schroeven van boven naar beneden met de bovenste en onderste schroeven niet meer dan 13 mm (1/2") van de rand zoals hieronder getoond. De derde schroef moet ongeveer in het midden van de plank zitten. Herhaal deze configuratie elke 30,5 cm (12"). Schroeven aan de uiteinden van planken mogen niet meer dan 13 mm (1/2") van het uiteinde verwijderd zijn.
- Controleer altijd de fabriekseinden van fasciaplanken en zaag deze indien nodig haaks af voor een mooie afwerking.
- Advanced Polymer Fascia zijn eenzijdig. Fascia planken moeten met de nerfzijde naar buiten worden geïnstalleerd.



✗ Niet correct: Overstek



✗ Niet correct: Ontbrekende stevige backer



Gebruik de bovenstaande technieken voor de beste resultaten. Resultaten kunnen variëren omdat er nog steeds uitzetting en inkrimping op kan treden. De AZEK Company aanvaardt geen aansprakelijkheid of verantwoordelijkheid voor de onjuiste installatie van dit product. Aangezien elke installatie uniek is, is het uitsluitend de verantwoordelijkheid van de installateur om de specifieke vereisten te bepalen voor elke terrastoepassing. De AZEK Company raadt aan om alle toepassingen vóór installatie te laten controleren door een erkende architect, ingenieur of plaatselijke bouwkundige. Neem voordat u begint met de installatie contact op met de klantenservice van TimberTech als u vragen of problemen hebt.



### Overwegingen

- Afhankelijk van de omgevingsomstandigheden kunnen de kleuren van TimberTech Advanced Polymer Deck, Porch, Fascia, & Riser na verloop van tijd lichter lijken te worden als onderdeel van het natuurlijke verweringsproces.
- Houd er rekening mee dat er overmatige hitte kan ontstaan op het oppervlak van Advanced Polymer-producten door externe bronnen zoals, maar niet beperkt tot, vuur, hete as/gloeïende houtskool, vuurkorven, barbecues of weerkaatsing van zonlicht door energiezuinige raamproducten. Reflectie van zonlicht van glas met lage emissiviteit (Low-E) kan mogelijk schade toebrengen aan Advanced Polymer-producten. Laag-e glas is ontworpen om passieve warmtetoename binnen een constructie te voorkomen en kan ongebruikelijke hitte op buitenoppervlakken veroorzaken. Deze extreme verhoging van de oppervlaktetemperatuur, die hoger is dan bij normale blootstelling, kan er mogelijk toe leiden dat Advanced Polymer-producten smelten, uitzakken, kromtrekken, verkleuren, meer uitzetten/krimpen en sneller ververen.
- Statische ophoping is een natuurlijk verschijnsel dat kan optreden bij veel kunststof producten, waaronder PVC terrassen. Het kan voorkomen bij Advanced Polymer-producten onder de juiste omgevingsomstandigheden. De opbouw of opwekking van statische elektriciteit is een natuurlijk verschijnsel in veel producten op basis van kunststof, zoals tapijt, bekleding en kleding, en kan zich voordoen op alternatieve vloeren onder bepaalde omgevingsomstandigheden en is geen productdefect.
- Hoewel Advanced Polymer Deck & Porch-producten koeler aanvoelen dan veel andere terrasplanken in vergelijkbare kleuren, worden alle terrasplanken warm in de zon. Hoe donkerder de kleur van het terras, hoe warmer het aanvoelt.
- **BELANGRIJK:** Zorg dat stof in de lucht van beton, vezelcementbeplating, landschapsblokken of enig ander metselwerkproduct zich niet kan ophopen op het Advanced Polymer Deck, Porch, Fascia, & Riser oppervlak, aangezien dit het oppervlak van het terras kan beschadigen. Snijd geen producten op of in de buurt van Advanced Polymer Deck, Porch, & Fascia.

### Opslag & Hantering

- Bewaar TimberTech Advanced Polymer Deck, Porch, & Fascia-planken op een vlakke ondergrond.
- Bewaar de producten vóór installatie op een koele, schaduwrijke plaats.
- Stapel bundels niet hoger dan 8 eenheden.
- Als het product buiten wordt opgeslagen, moet het worden afgedekt met een niet-doorschijnend materiaal.
- Wees voorzichtig bij het hanteren van het product met een vorkheftruck, omdat vorken het materiaal gemakkelijk kunnen beschadigen.
- Als er riembanden worden gebruikt, gebruik dan beschermhoeken om inkepingen door de riembanden te voorkomen.
- Bewaar TimberTech Advanced Polymer Deck, Porch, Fascia, & Risers niet op extreem hete plaatsen.

### Garantie

TimberTech Producten worden uitsluitend gemaakt van technologisch geavanceerde materialen die zijn ontworpen voor jarenlang probleemloos gebruik. Voor TimberTech Advanced Polymer Decking producten geldt een beperkte levenslange garantie voor residentiële toepassingen en een beperkte garantie van 20 jaar voor commerciële toepassingen. De garantie dekt gebreken die leiden tot blaasvorming, afbladderen, afschilferen, barsten, splijten, cuppen, rotten of structurele gebreken door termieten of schimmelbederf. TimberTech Advanced Polymer terrasproducten hebben ook een beperkte garantie van 50 jaar op verkleuring en vlekvorming in residentiële toepassingen. Kijk op [TimberTech.com](http://TimberTech.com) voor volledige garantie-informatie.

## Verzorging & Onderhoud

Om ervoor te zorgen dat uw TimberTech Advanced Polymer terras/veranda er optimaal uit blijft zien:

- Om roestvlekken te verwijderen, gebruikt u een reiniger zoals Krud Kutter "the must for rust".
- Vermijd het gebruik van matten met een rubberen onderkant, dekzeilen, zwembadspeelgoed en andere niet-poreuze voorwerpen op het terras/de veranda gedurende langere tijd, aangezien deze voorwerpen verkleuring van het terrasoppervlak kunnen veroorzaken.
- Sommige producten, zoals zonnebrandcrème en insectenspray, bevatten chemicaliën die het oppervlak van Advanced Polymer Deck, Porch, Fascia, & Risers kunnen veranderen. Controleer de productetiketten en raadpleeg de fabrikant over de compatibiliteit van het product met kunststof materialen, zoals Advanced Polymer Deck, Porch, Fascia, & Risers, vóór gebruik op of in de buurt van Advanced Polymer Deck/Fascia.
- Zorg dat er geen PVC-lijm of vergelijkbaar product op het oppervlak van een Advanced Polymer Decking/Porch Product komt, omdat dit het oppervlak kan verkleuren en permanent beschadigen.
- Om Advanced Polymer Deck/Porch schoon te maken, gebruikt u TimberTechDeckCleaner™ of een andere allesreiniger zoals Chomp® Gutter cleaner, Zep® 505, of KrudKutter® Cleaner/Ontvetter met een stugge natuurvezelborstel.
- Lees altijd de specifieke informatie van de fabrikant van het reinigingsproduct voordat u een product op uw Advanced Polymer Deck gebruikt en volg de instructies. Behalve de bovenstaande lijst is het ook een goed idee om het reinigingsmiddel te testen op een proefstukje of een onopvallend stukje van het terras om er zeker van te zijn dat het niet schadelijk is voor het oppervlak.
- **WAARSCHUWING:** Houd kinderen en huisdieren uit de buurt van reinigingsmiddelen en Advanced Polymer Deck tot ze droog zijn.
- \*Houd er rekening mee dat reinigingsmiddelen voor composietterrassen zoals CorteClean®, Thompson's® WaterSeal® Oxy Action, Olympic® Premium Deck Cleaner of andere reinigingsmiddelen die worden aangeduid als reinigingsmiddelen voor composietterrassen, in vloeibare of poedervorm, NIET mogen worden gebruikt met Advanced Polymer Deck/Porch. Advanced Polymer Deck/Porch is een PVC/polymeer terrasplank en geen hout/plastic composiet.

- **Opmerking:** Als een van de voorgestelde reinigingsmethoden niet bevredigend is, neem dan voor en na de poging foto's en neem contact op met de klantenservice van TimberTech via 1(877) 275-2935.
- Het is altijd een goed idee om een test uit te voeren op een proefstukje of het reinigingsproces te bevestigen voordat u het hele terras of een grote zone reinigt.
- Bewaar producten afgedekt om een schoon oppervlak te behouden.
- Als ze buiten worden opgeslagen, moeten ze worden afgedekt met een niet-doorschijnend materiaal.
- Gebruik geen andere reinigingsmiddelen, wasmiddelen, vlekverwijderaars of chemicaliën, inclusief maar niet beperkt tot: Goof Off-producten, aceton, Goo Gone, minerale spiritus, enz. Neem zoals vermeld contact op met TimberTech Klantenservice met voor en na foto's als de voorgestelde methoden niet bevredigend zijn voor eventuele verdere aanbevelingen op 1(877) 275-2935.

### Ice and Snow:

- Zoals elk loopoppervlak kunnen Advanced Polymer-terrasproducten glad worden bij winterweer. Wees voorzichtig wanneer u in deze omstandigheden op uw Advanced Polymer-terras loopt.
- Voor het verwijderen van ijs kunnen de meeste producten die calciumchloride in vlok- of korrelvorm bevatten, gebruikt worden zonder het oppervlak van het terras of de veranda te beschadigen. Voor meer huisdiervriendelijke opties kunnen de meeste producten die magnesiumchloride bevatten ook worden gebruikt zonder het terrasoppervlak te beschadigen.
- Deze producten kunnen een wit residu achterlaten dat kan worden gereinigd volgens de bovenstaande reinigingsrichtlijnen.
- Metalen schoppen of plastic schoppen met een metalen voorrand beschadigen het oppervlak van het Advanced Polymer Deck en worden niet aanbevolen voor het verwijderen van sneeuw van het terras of de veranda.

**Voor specifieke informatie zie de TimberTech Verzorgings- en Reinigingsgids.**